

## MODELE « NEC TOP » Version portes 2020-2021 Avec applique leds



### PLAN VASQUE

Synthèse blanche avec vasque(s) incorporée(s)

### MEUBLE SOUS PLAN

#### Réalisation

En panneau mélaminé 19 mm de qualité hydrofuge

Tous chants plaqués

#### Montage

Montage en usine

**Attention, une pose inadaptée de nos produits présente un risque pour l'utilisateur final.**

**Il est de la responsabilité du poseur d'utiliser les moyens de fixation adaptés en fonction du support et des matériaux.**

#### Présentation

Meuble 2 ou 3 portes

Charnières invisibles avec amortisseurs

Boutons carrés chromés

1 tablette intérieure réglable

Version :

- 4 pieds carrés finition chromée

Façade :

- NEC TOP n°1= Portes mélaminées 19mm hydrofuge chant épais

### PANNEAU MIROIR

Miroir collé couvrant la totalité d'un panneau mélaminé hydrofuge

Fixation murale

### ECLAIRAGE :

De type Anna, led (classe 2 ip 44) Version chromée

A fixer sur panneau miroir

### Dimensions (en mm)

Largeurs :

0600 - 0700 - 0800 en 1 vasque

1200 et 1400 en 2 vasques

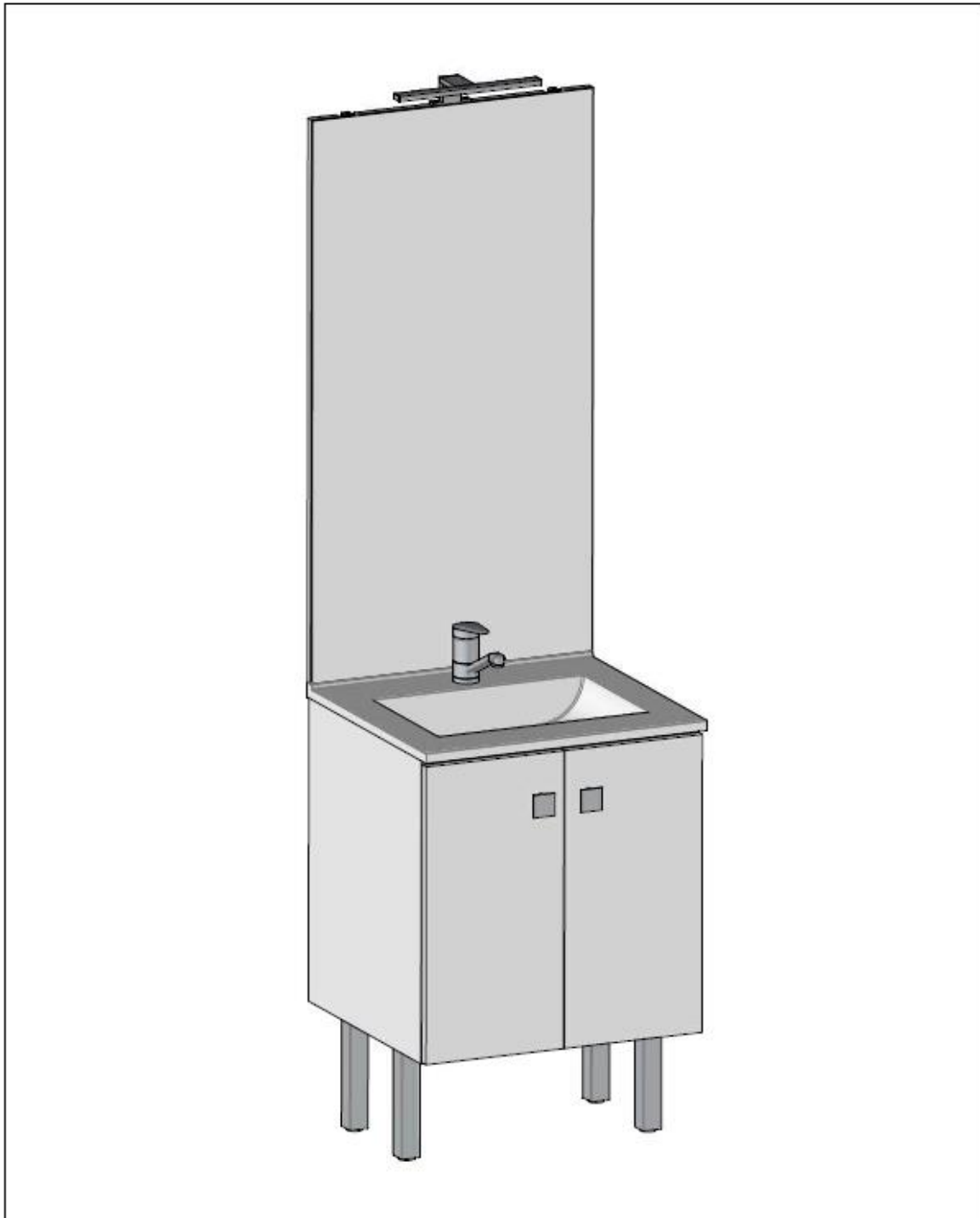
Profondeur : 550mm


### Coloris

BLANC MEGEVE BRILLANT

Ou

2 DECORS au choix dans nuancier SIBO



	NEC TOP - Portes avec Applique Leds			
	SOUS PLAN 600 - 700 - 800			
	( Version du 18/03/2024 )			
	18/03/2024	C.D. + C.P.	Echelle 1:10	1/1
2 Rue Jean Teilhet - 19380 SAINT-CHAMANT - Tél: 05 55 28 09 02 - Fax: 05 55 28 86 85				

SDB NEC TOP portes applique leds

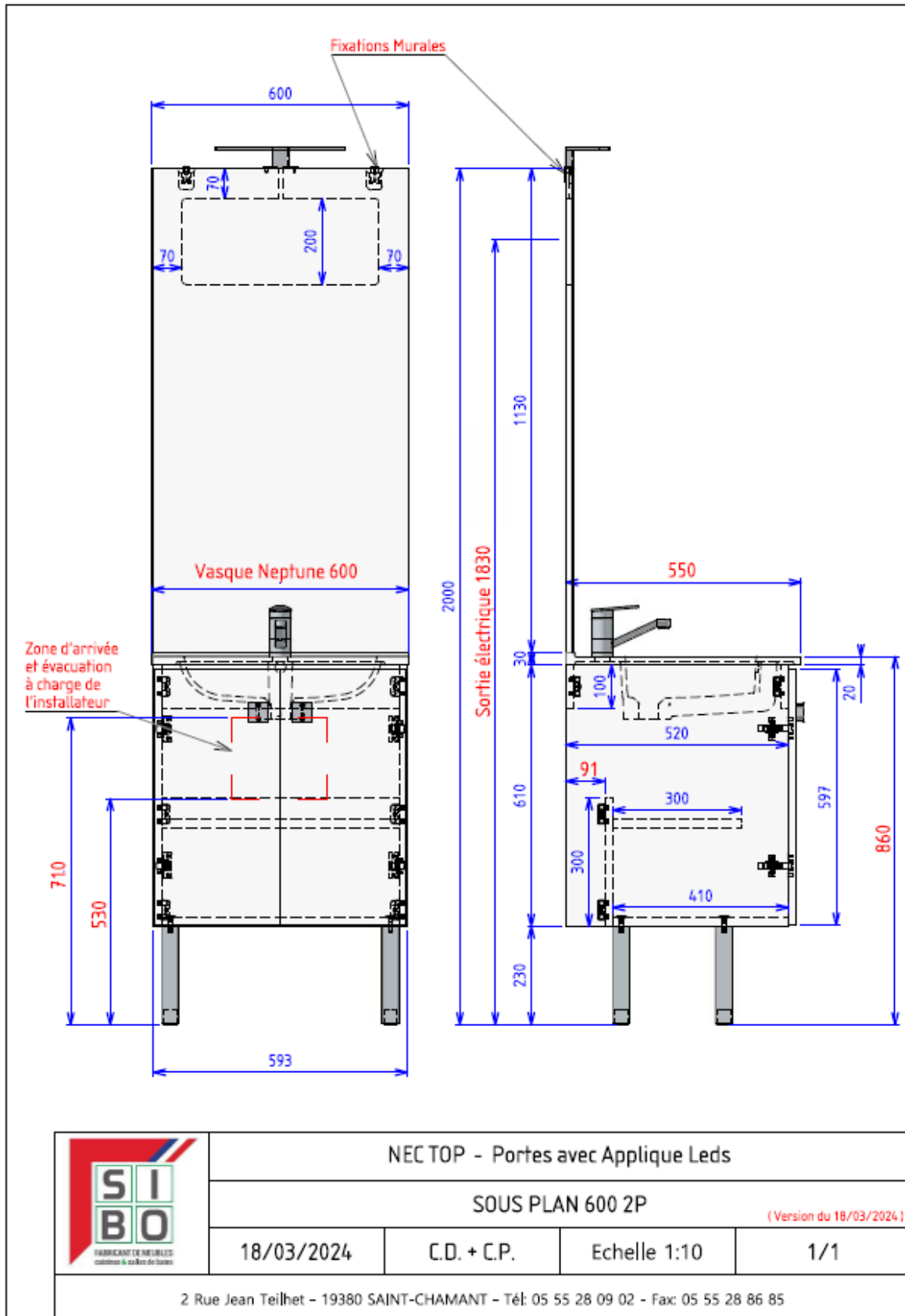


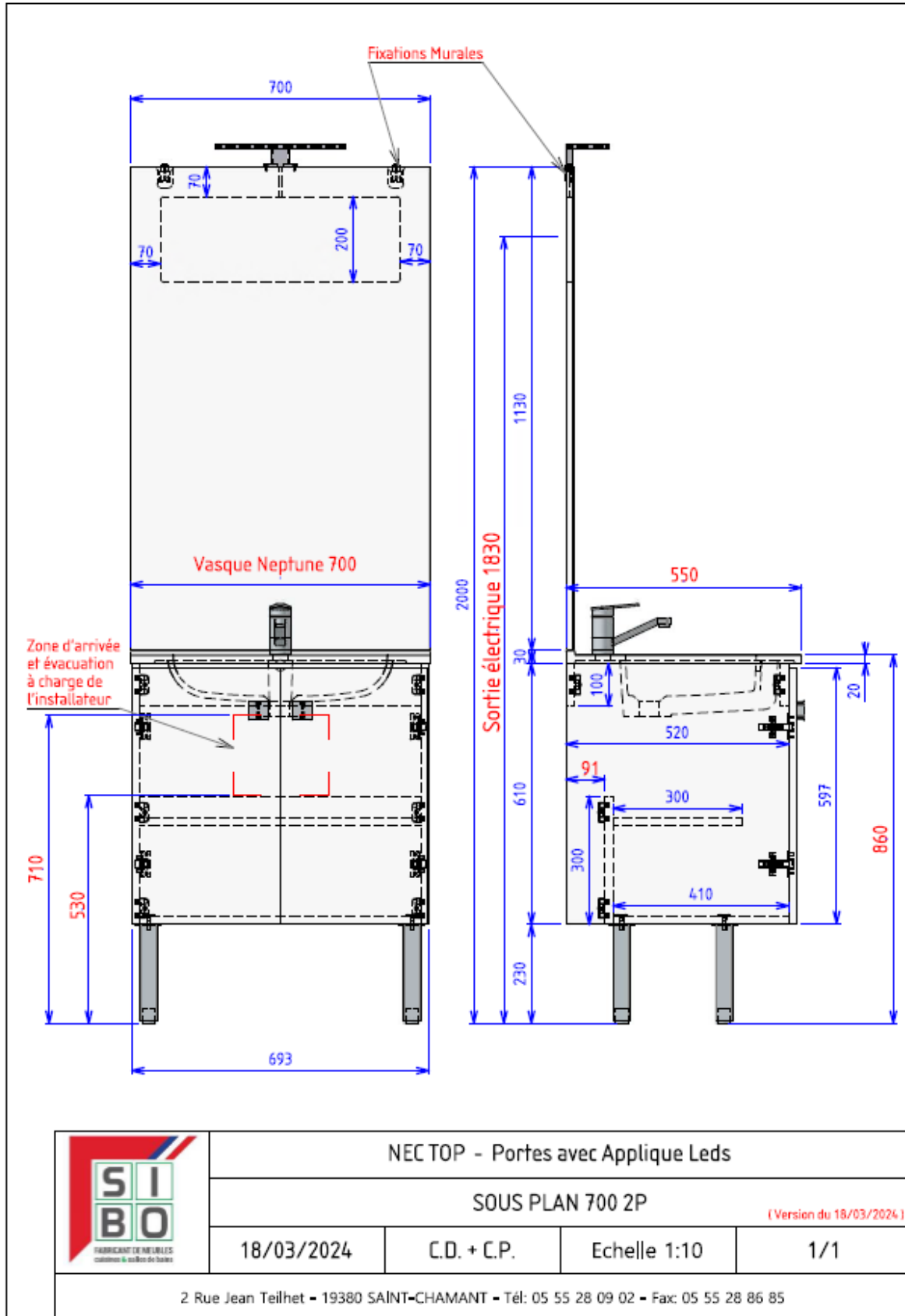
FR  
Donnez ou recyclez  
vos meubles.

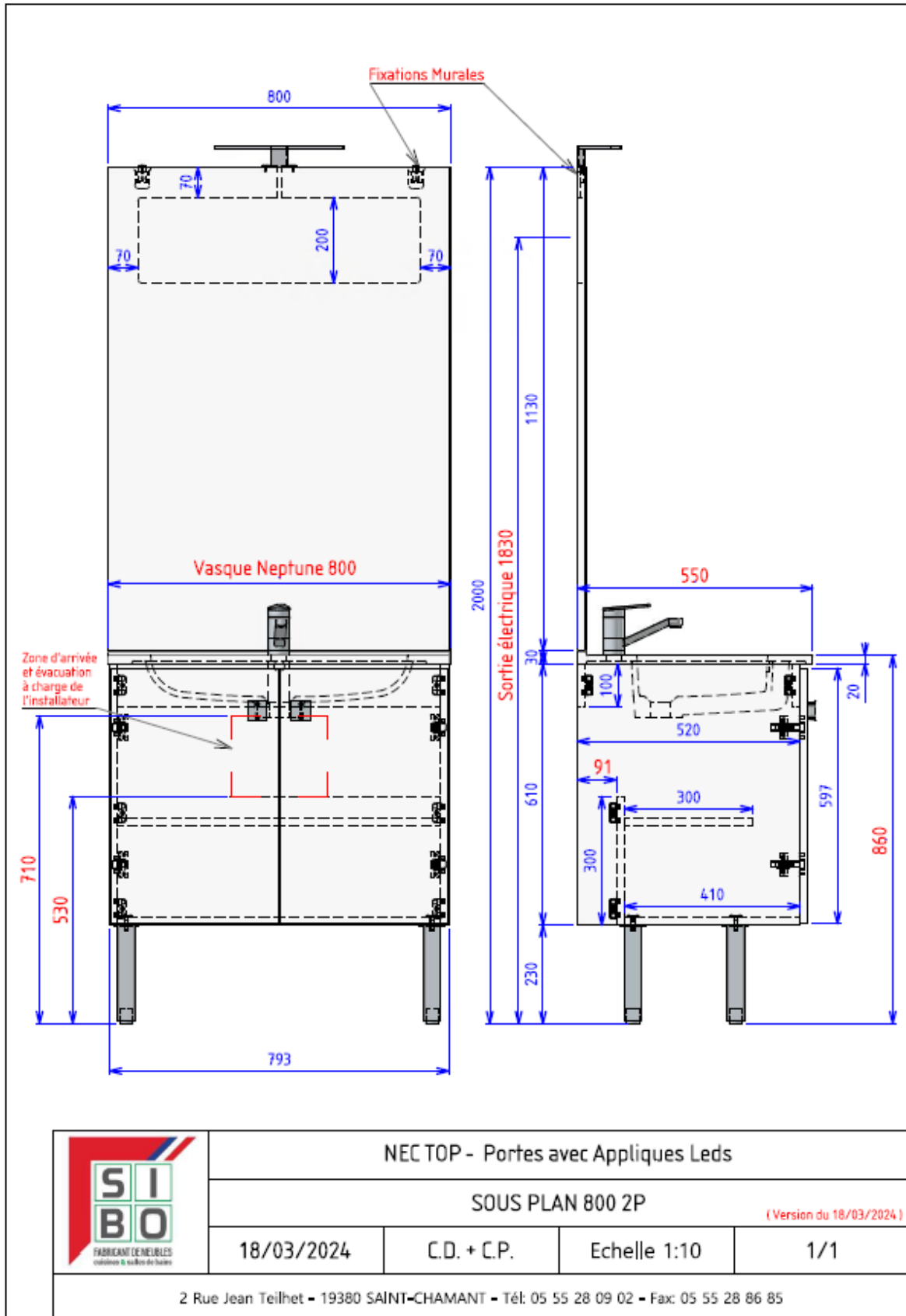


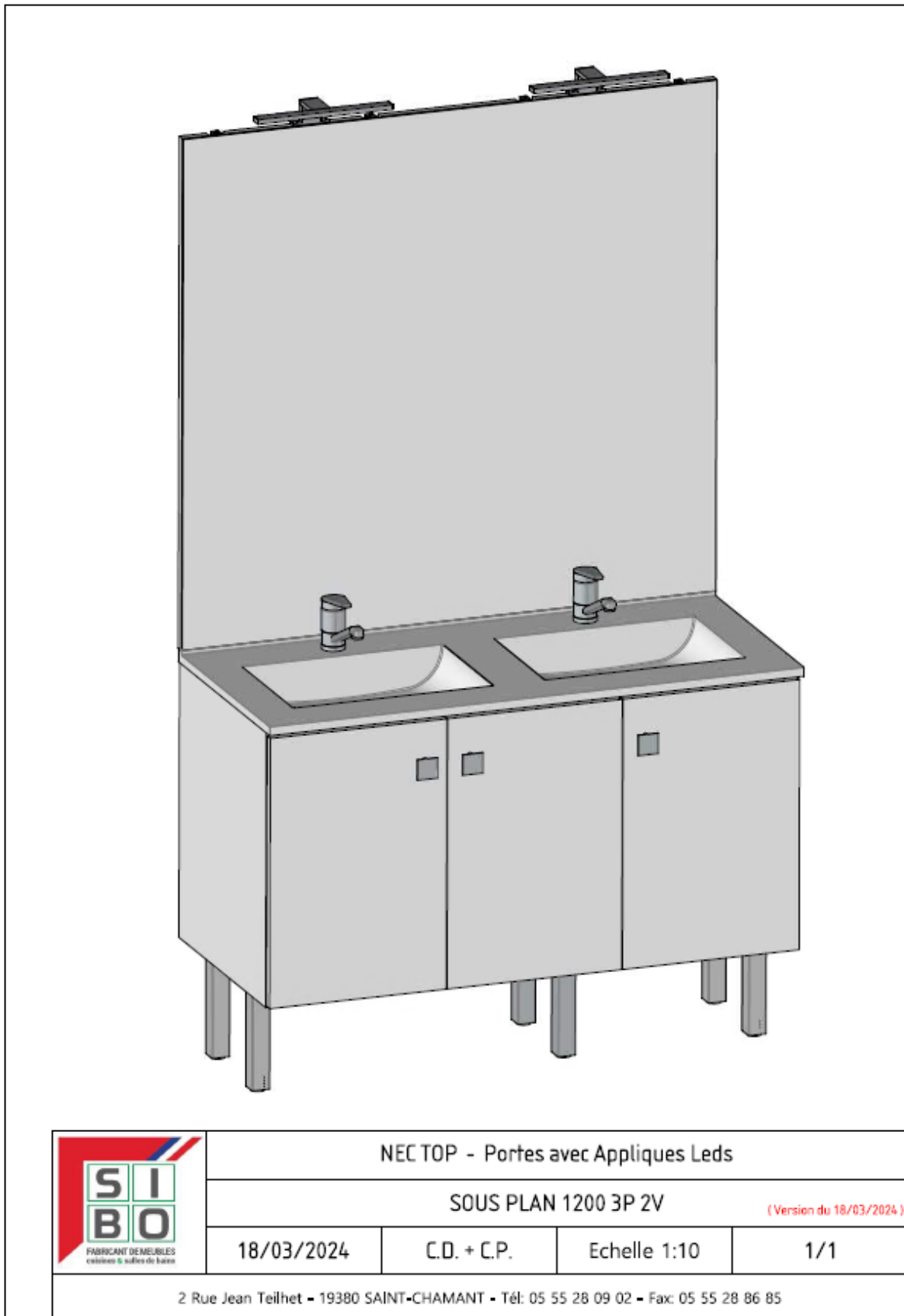
Association Magasin Déchèterie  
<https://quefairede mesdechets.fr>




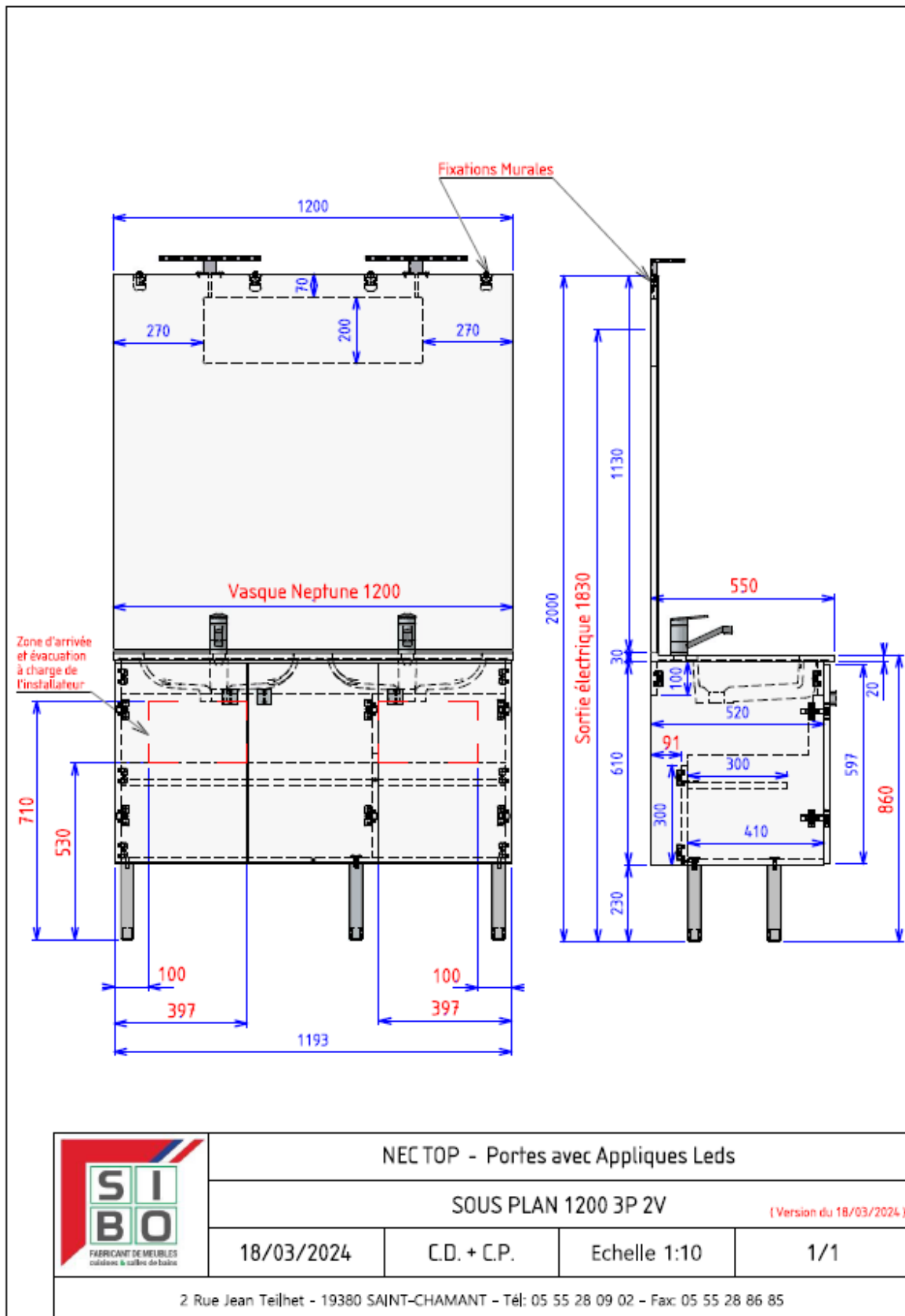


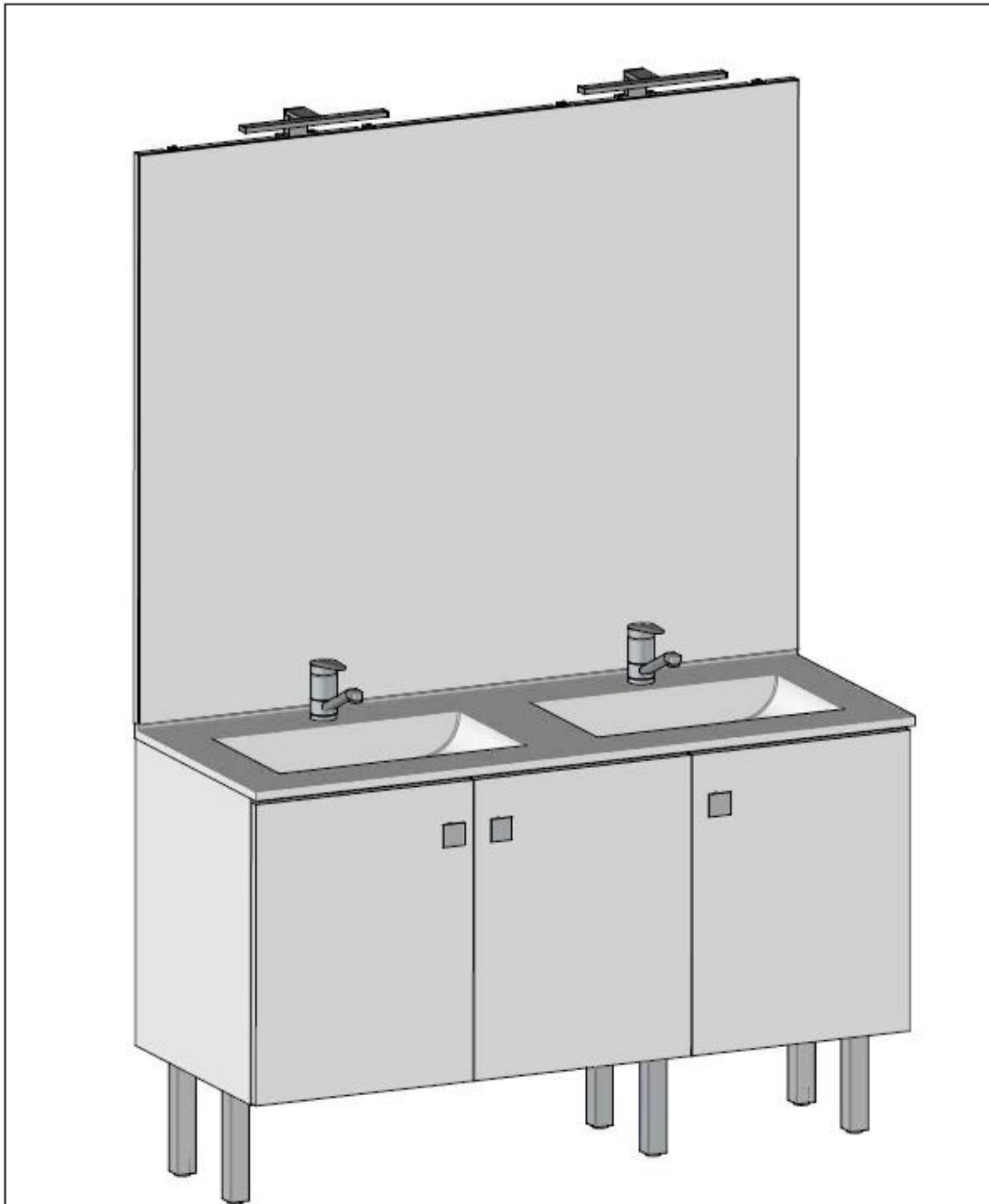







	<b>NEC TOP - Portes avec Appliques Leds</b>			
	<b>SOUS PLAN 1200 3P 2V</b>			(Version du 18/03/2024)
	18/03/2024	C.D. + C.P.	Echelle 1:10	1/1
2 Rue Jean Teilhet - 19380 SAINT-CHAMANT - Tél: 05 55 28 09 02 - Fax: 05 55 28 86 85				





	NEC TOP - Portes avec Appliques Leds			
	SOUS PLAN 1400 3P 2V			[ Version du 18/03/2024 ]
	18/03/2024	C.D. + C.P.	Echelle 1:10	1/1
2 Rue Jean Teilhet - 19380 SAINT-CHAMANT - Tél: 05 55 28 09 02 - Fax: 05 55 28 86 85				

