

MODELE « NEC TOP » Version PMR

COLLECTIONS 2020-2021



BLANC MEGEVE BRILLANT



SONOMA OAK (effet griffé)



FLEETWOOD BRUN

PLAN VASQUE

Synthèse blanche avec vasque(s) incorporée(s)

MEUBLE SOUS PLAN

Réalisation

En panneau mélaminé 19 mm de qualité hydrofuge
Tous chants plaqués

Montage

Montage en usine

Attention, une pose inadaptée de nos produits présente un risque pour l'utilisateur final.

Il est de la responsabilité du poseur d'utiliser les moyens de fixation adaptés en fonction du support et des matériaux.

Présentation

Cache-tuyaux technique breveté

Meuble amovible sur roulettes 2 ou 3 portes

Charnières invisibles avec amortisseurs

Boutons carrés chromés

Façade :

- NEC TOP n°1= Portes mélaminées 19mm hydrofuge chant épais

PANNEAU MIROIR

Miroir collé couvrant la totalité d'un panneau mélaminé hydrofuge
Fixation murale

ECLAIRAGE :

De type Anna, led (classe 2 ip 44) Version chromée
A fixer sur panneau miroir

Dimensions (en mm)

Largeurs :

0600 - 0700 - 0800 – 0900 – 1000 en 1 vasque

1200 et 1400 en 2 vasques

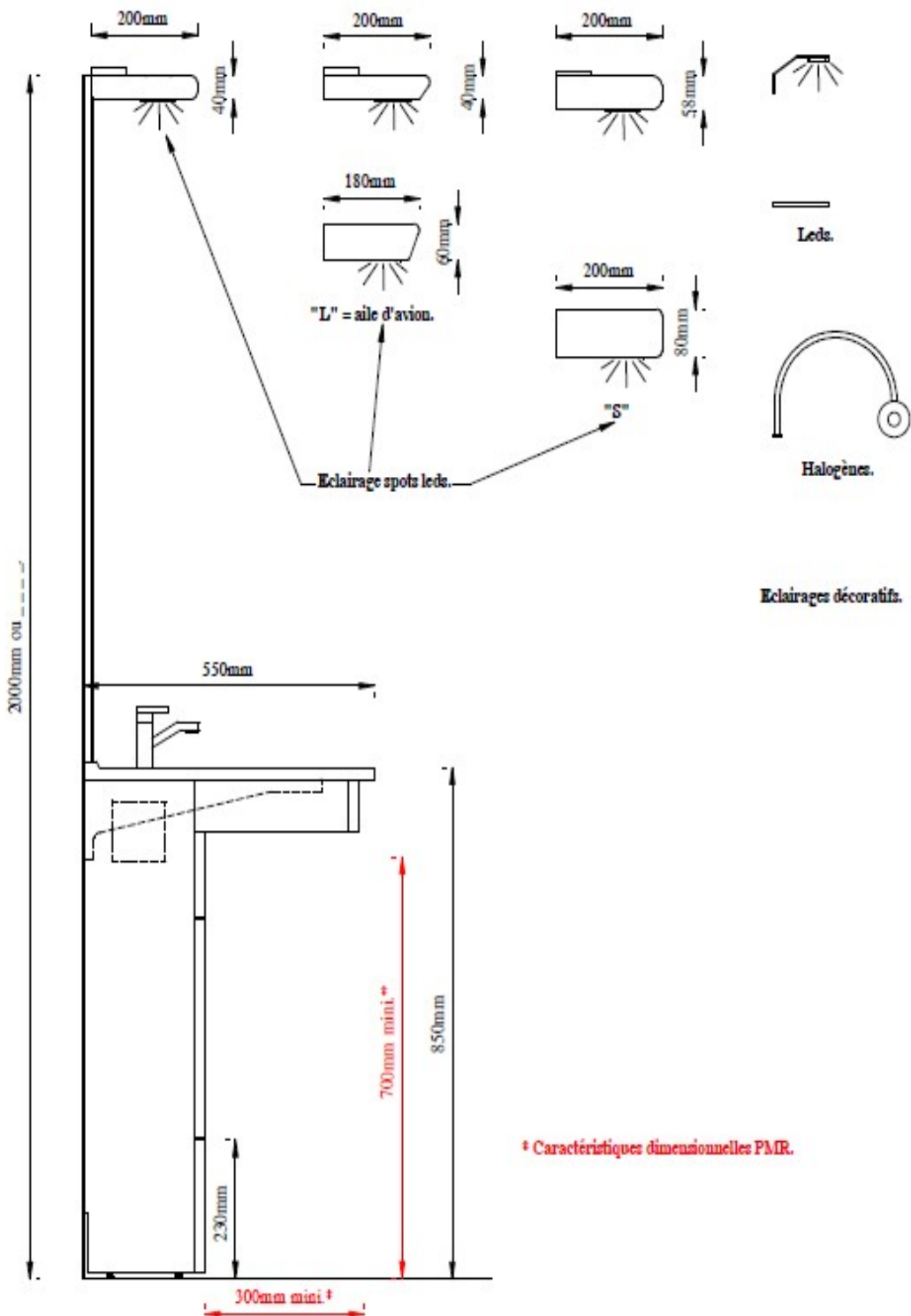
Profondeur : 550mm

Coloris

BLANC MEGEVE BRILLANT

SONOMA OAK (effet griffé)

FLEETWOOD BRUN



Cette configuration favorise le glissement occasionnel du cercle de 1,50ml jusqu'à 150mm sous le plan.

280219SL.SKD

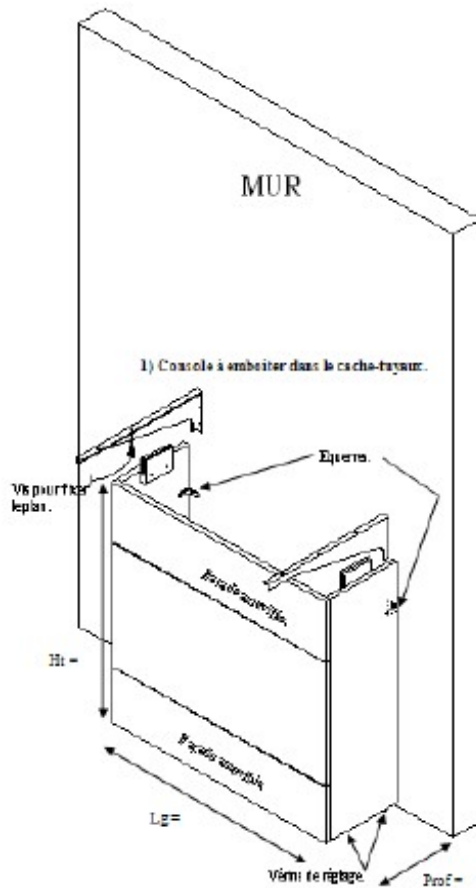
MODELE "NEC TOP"

ADAPTATION PMR : SYSTEME CACHE-TUYAUX

Résistance aux forces d'arrachement

Facilité de pose
Atout esthétique
Adaptabilité PMR

Brevet Déposé

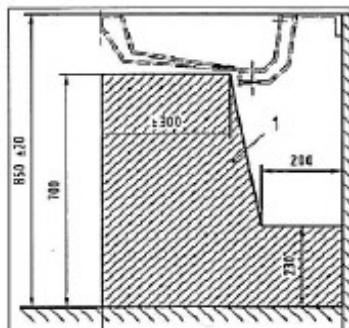


Procédé de pose simple et pratique :

- 1°) Emboîter les consoles dans le support cache-tuyaux.
- 2°) Après positionnement et mise à niveau du cache-tuyaux, marquer les emplacements des trous dans le mur pour fixation consoles et équerres.
- 3°) Percer, cheviller puis fixer les consoles.
- 4°) Présenter à nouveau le cache-tuyaux, puis fixer à l'aide des équerres. (Enlever la façade haute amovible pour plus de facilité).
- 5°) Mettre le plan sur les consoles, puis fixer celui-ci.

Remarque : La façade amovible sert à faciliter la pose du cache-tuyaux, la fixation du plan et aussi de visite pour le syphon.

Volume PMR pour les membres inférieurs :

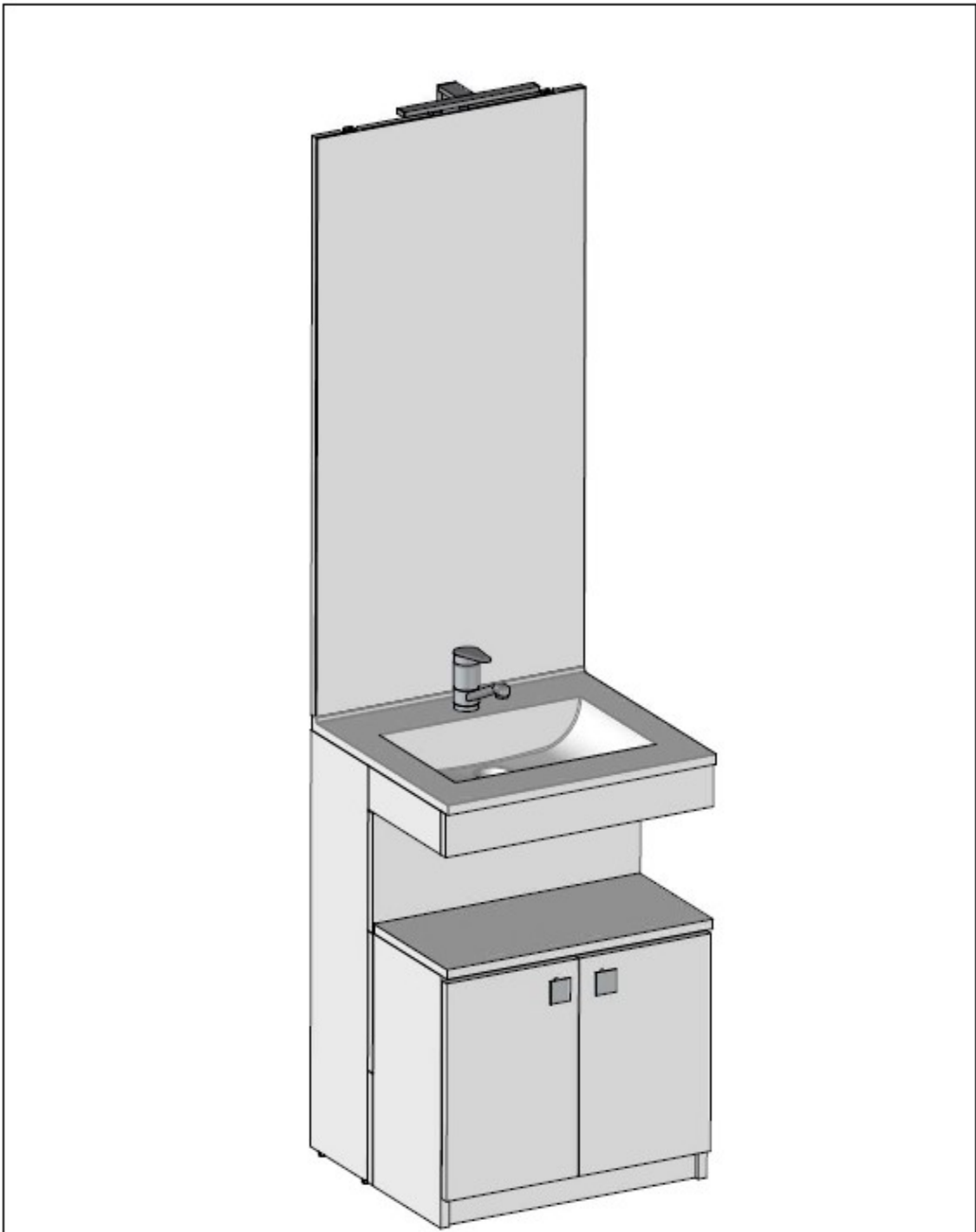


Vue de profil

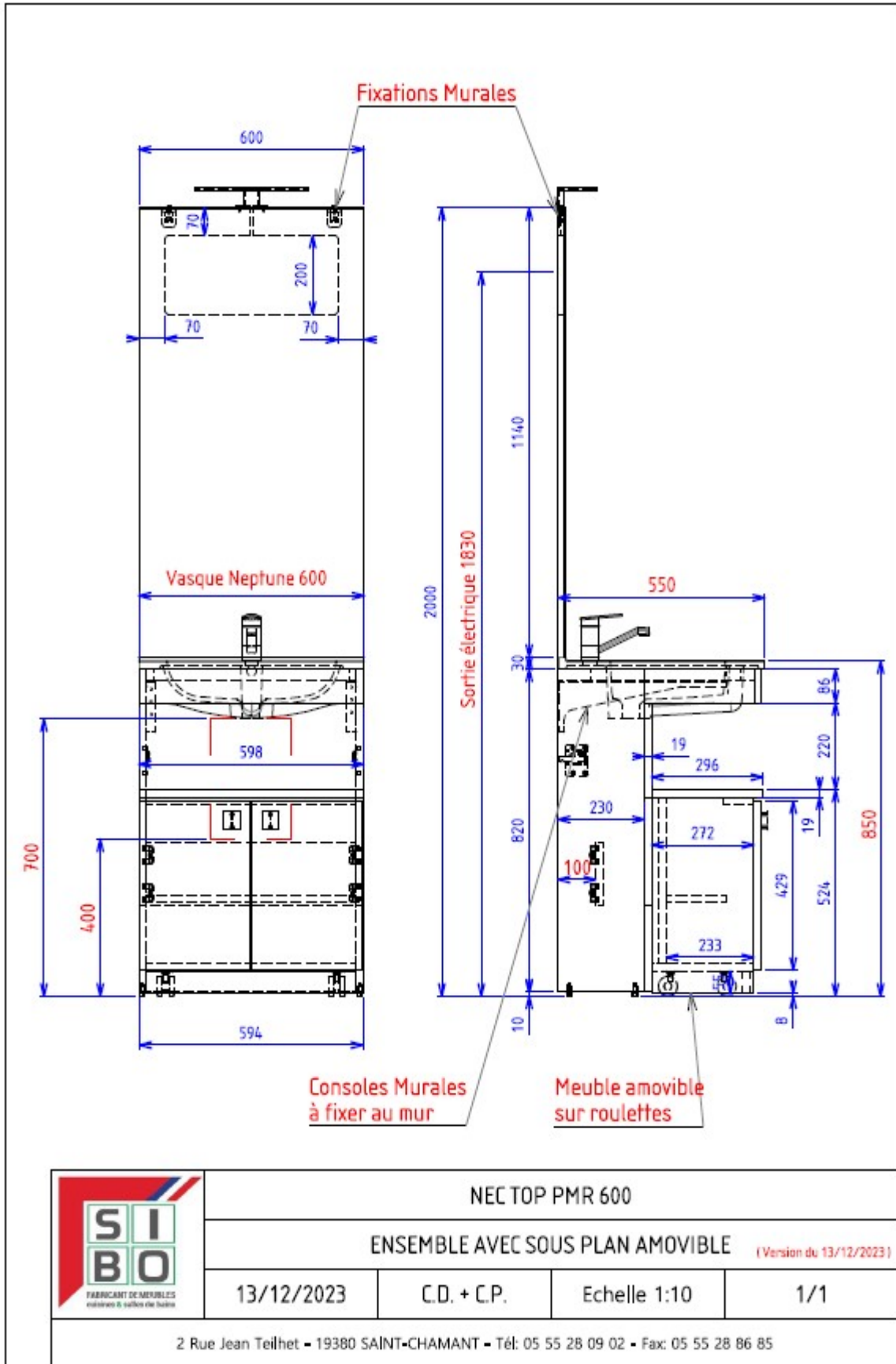
(1) Volume utile d'insertion des membres inférieurs

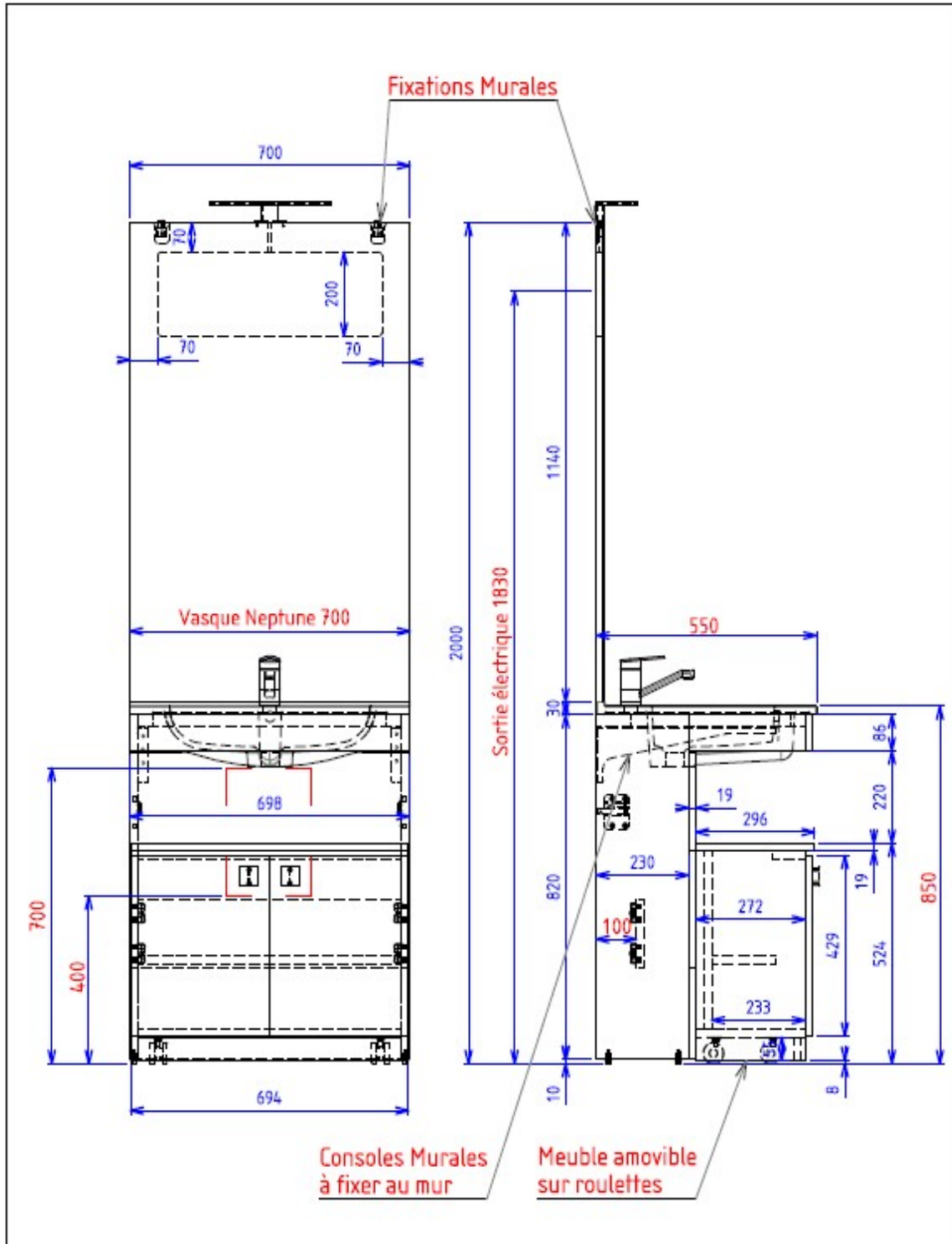


Exemples de présentation

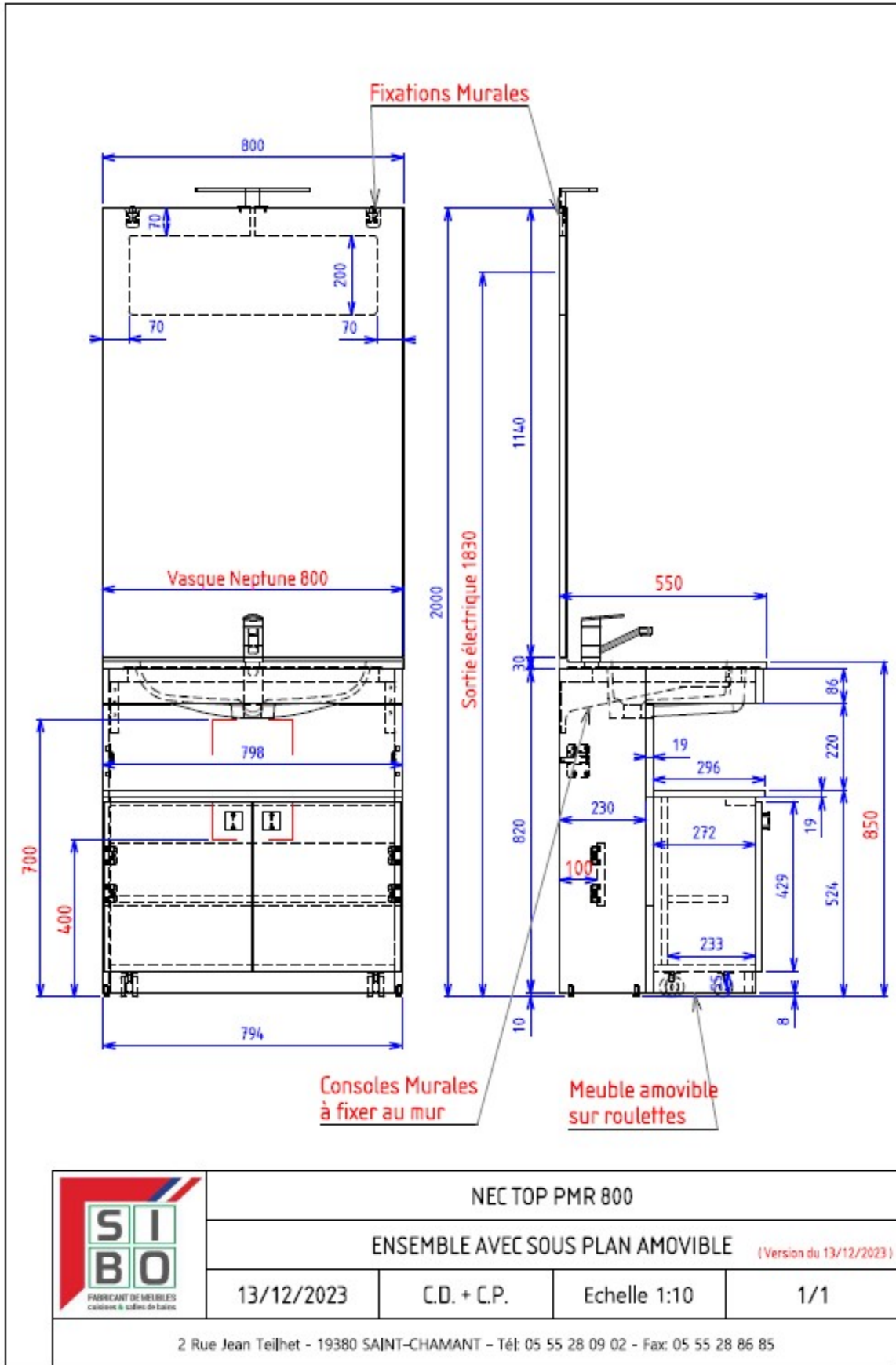


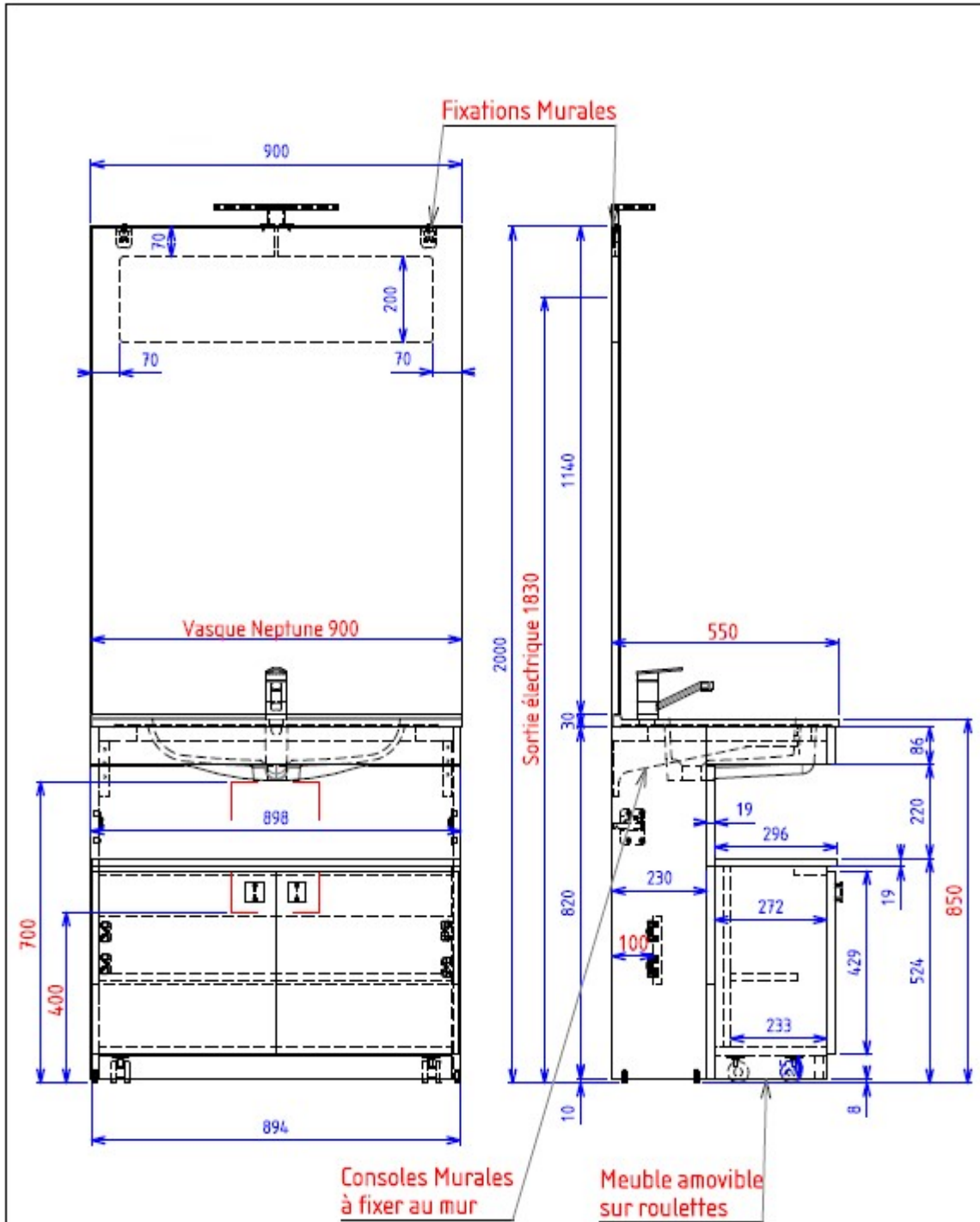
	NEC TOP PMR 600 . 700 . 800 . 900			
	ENSEMBLE AVEC SOUS PLAN AMOVIBLE (Version du 13/12/2023)			
	13/12/2023	C.D. + C.P.	Echelle 1:10	1/1
2 Rue Jean Teilhet - 19380 SAINT-CHAMANT - Tél: 05 55 28 09 02 - Fax: 05 55 28 86 85				



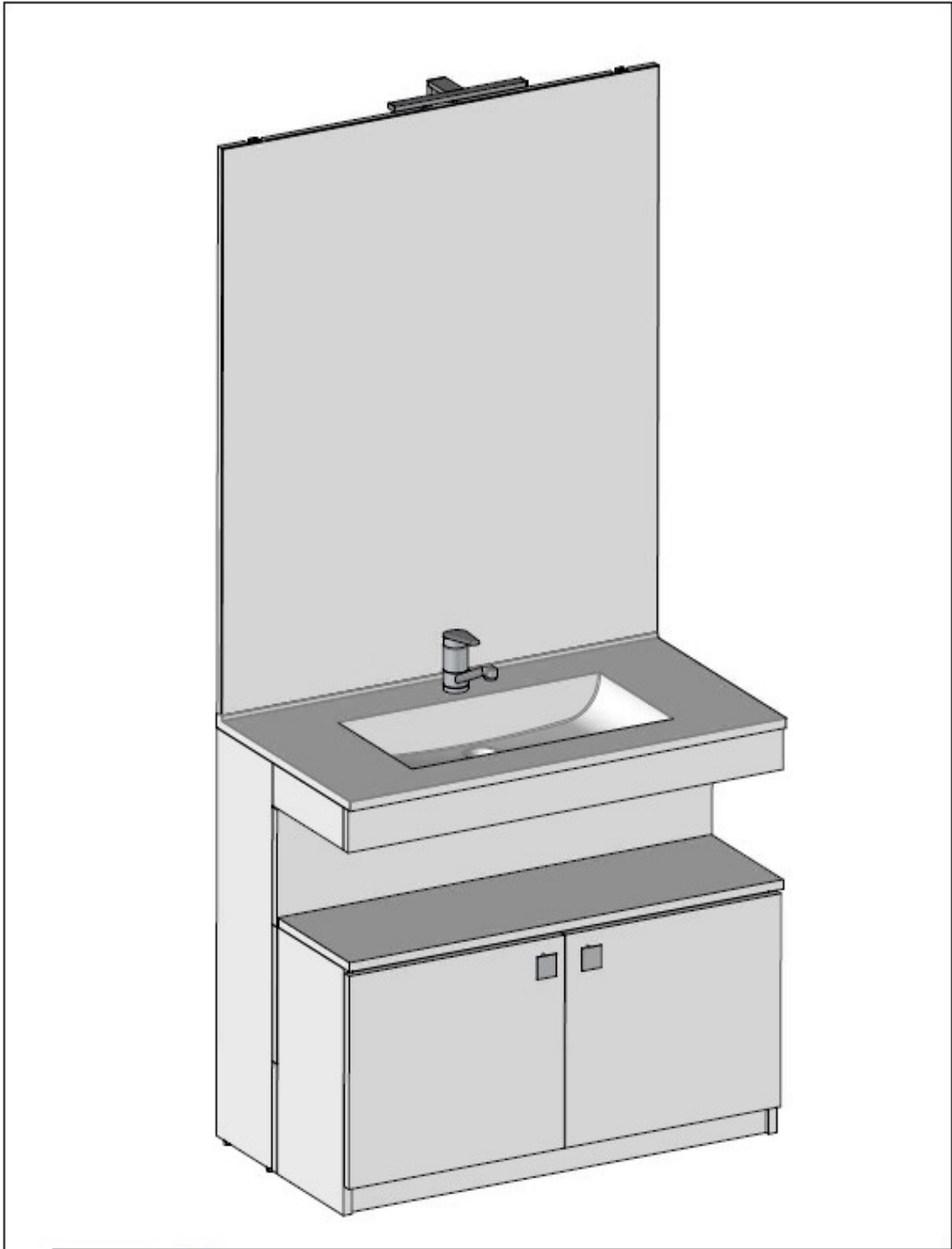



	NEC TOP PMR 700			
	ENSEMBLE AVEC SOUS PLAN AMOVIBLE (Version du 13/12/2023)			
	13/12/2023	C.D. + C.P.	Echelle 1:10	1/1
2 Rue Jean Teilhet - 19380 SAINT-CHAMANT - Tél: 05 55 28 09 02 - Fax: 05 55 28 86 85				

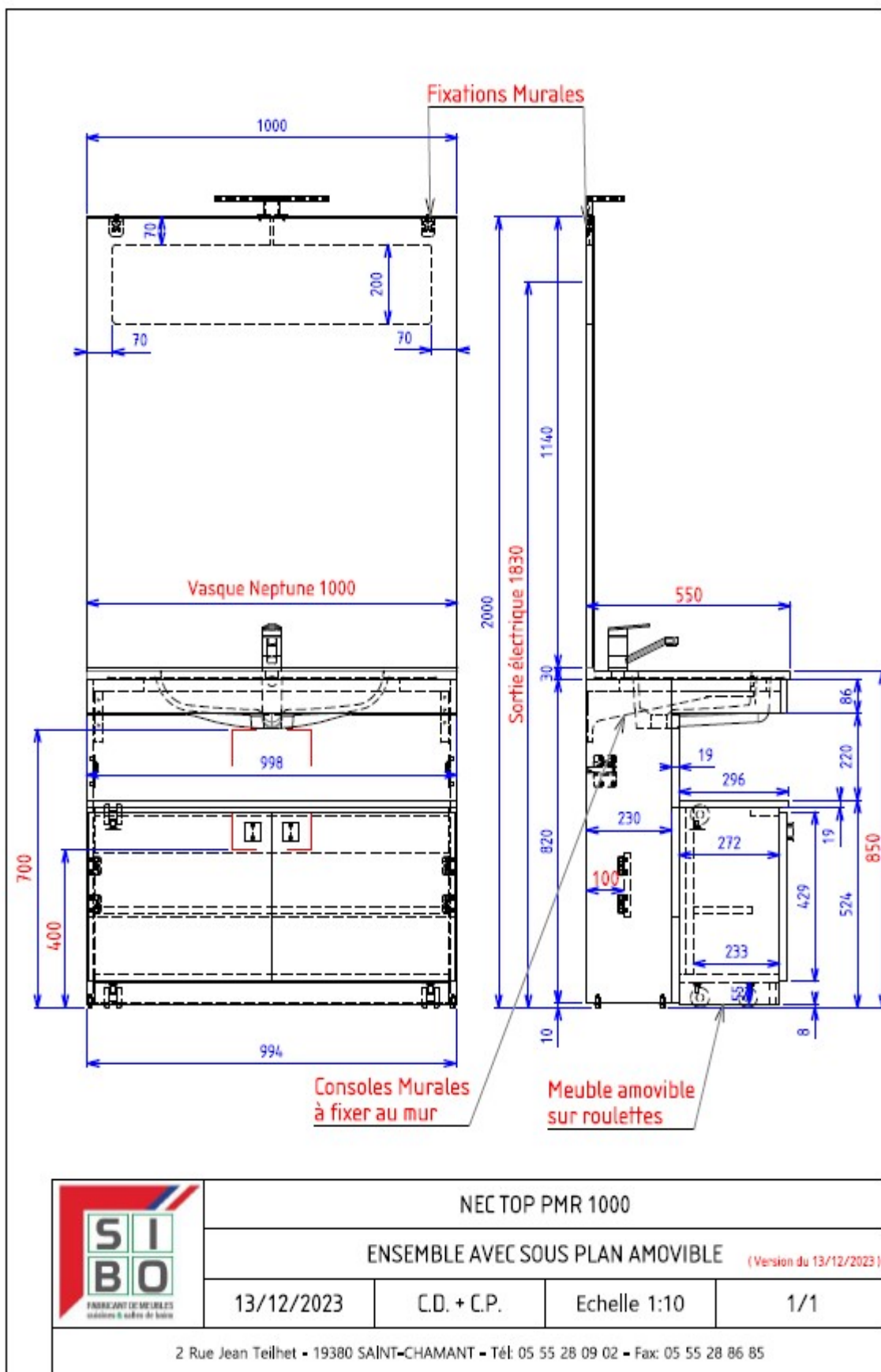


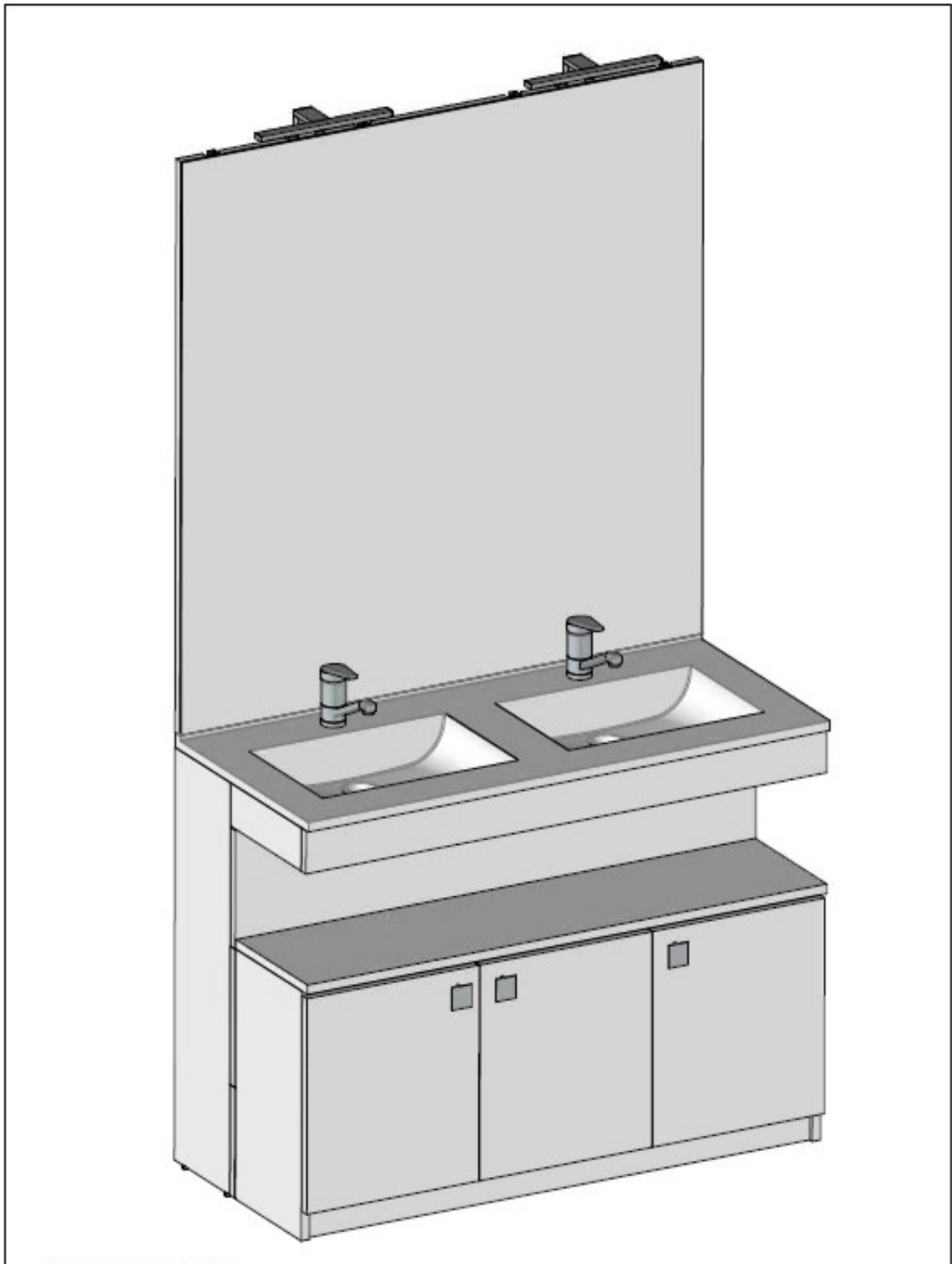


	NEC TOP PMR 900			
	ENSEMBLE AVEC SOUS PLAN AMOVIBLE (Version du 13/12/2023)			
	13/12/2023	C.D. + C.P.	Echelle 1:10	1/1
2 Rue Jean Teilhet - 19380 SAINT-CHAMANT - Tél: 05 55 28 09 02 - Fax: 05 55 28 86 85				



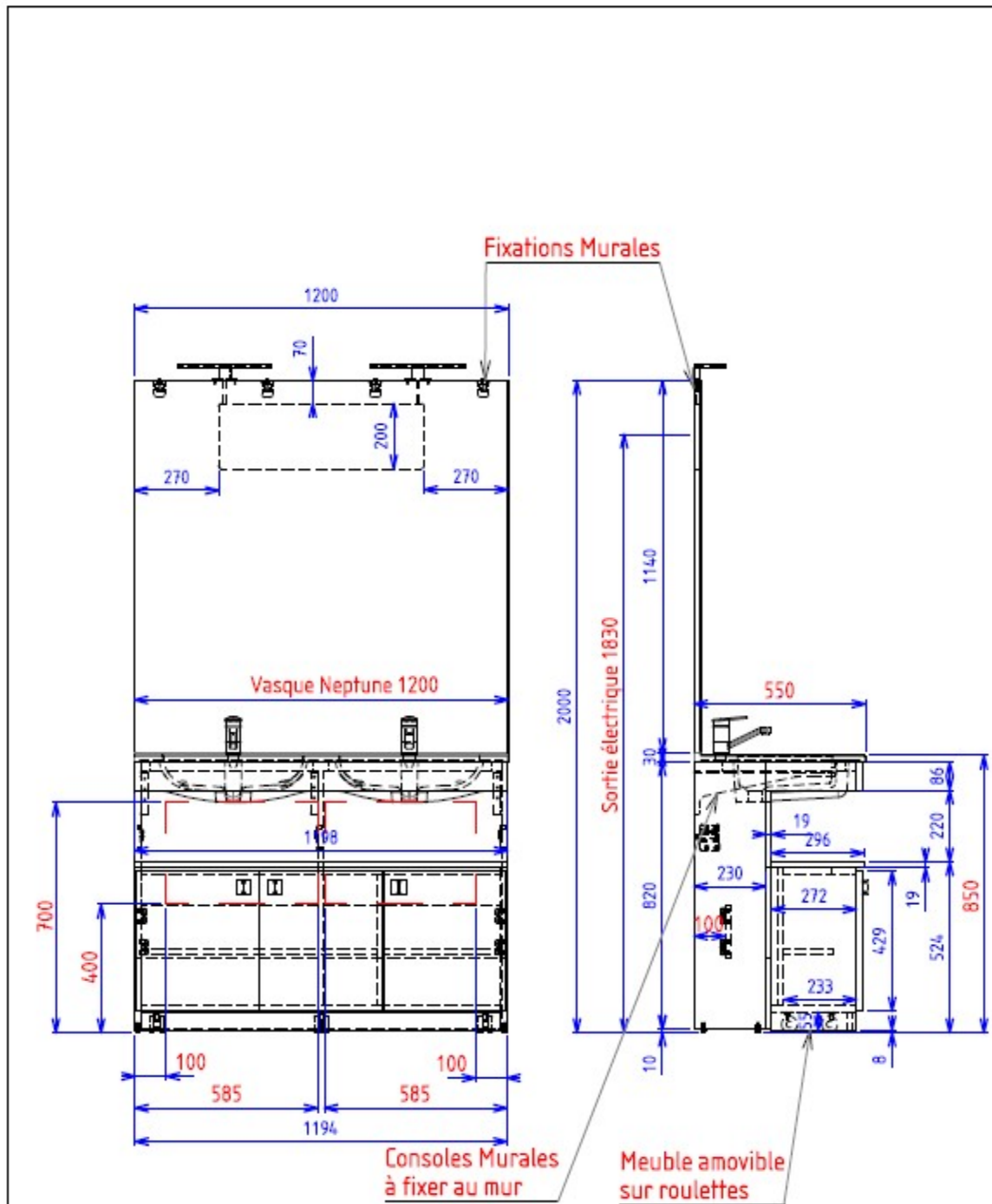
	NEC TOP PMR 1000			
	ENSEMBLE AVEC SOUS PLAN AMOVIBLE (Version du 13/12/2023)			
	13/12/2023	C.D. + C.P.	Echelle 1:10	1/1
2 Rue Jean Teilhet - 19380 SAINT-CHAMANT - Tél: 05 55 28 09 02 - Fax: 05 55 28 86 85				





NEC TOP PMR 1200 . 1400				
ENSEMBLE AVEC SOUS PLAN AMOVIBLE (Version du 13/12/2023)				
13/12/2023	C.D. + C.P.	Echelle 1:10	1/1	

2 Rue Jean Teilhet - 19380 SAINT-CHAMANT - Tél: 05 55 28 09 02 - Fax: 05 55 28 86 85



	NEC TOP PMR 1200			
	ENSEMBLE AVEC SOUS PLAN AMOVIBLE (Version du 13/12/2023)			
	13/12/2023	C.D. + C.P.	Echelle 1:10	1/1
2 Rue Jean Teilhet - 19380 SAINT-CHAMANT - Tél: 05 55 28 09 02 - Fax: 05 55 28 86 85				

