

Gamme « KITCHENETTES »

En série pour 70 logements et plus.

REALISATION

Panneaux mélaminés
Façades 19mm mélaminées hydro avec chants épais
Côtés 19mm hydro
Tous chants plaqués
Poignées longues ou autres

Coloris : au choix au sein du nuancier kitchenettes
(1 décor unique par chantier : nous consulter)
Options : découpe pour passage tuyauterie possible

MONTAGE

Option montage d'usine conseillée

MEUBLE HAUT

Modèle rangement 1 ou 2 portes équipées de charnières invisibles avec amortisseur

ATTENTION !

RENFORTS DE CLOISONS OBLIGATOIRES POUR LA POSE DES MEUBLES HAUTS

Utiliser des chevilles (non fournies) appropriées au support mural

Risque de décrochement du meuble !

Options :

Niche sur four (N/F) (sans porte)
Élément sur four (E/F) (avec porte)
Niche sur hotte (N/H) (sans porte)
Élément sur hotte (E/H) (avec porte)
Portes relevables ou ouvertures à la française
Réglette LED
Crédence



Exemple de Meuble

Kitchenette (Croquis 2 spécial porte relevable sur four)

Meuble Kitchenette Bas (MKB/P) avec frigo table top, meuble Kitchenette Haut (MKH) et Meuble haut ensemble porte relevable sur four (MKH E/F)

MEUBLE BAS

Modèle rangement 1 ou 2 portes équipées de charnières invisibles avec amortisseur
Pieds de 150mm ou 100mm réglables avec plinthes et retours clipsables

Options :

Meuble-bas casseroles 2 ou 3 tiroirs
Meuble-bas sous-évier
Meuble-bas avec emplacement four
Jambage
Meuble colonne
Meuble haut avec Hotte Encastrée ou groupe filtrant

PLAN DE TRAVAIL (optionnel)

Stratifié postformé d'épaisseur 40 mm et profondeur 600 ou 650mm
Coloris au choix parmi la gamme des coloris des plans de travail POLYFORM (1 décor unique par chantier : nous consulter)

Options :

Découpe pour évier ou plaques électriques
Placage sur chants gauche et droit

DIMENSIONS standards (en mm) :

Longueurs : 0600 1 ou 2 Portes, (meubles à dimension en série, nous consulter)

Profondeurs MKB : 590 ou 635 mm

Profondeurs MKH : 360mm ou 400mm ou autre à préciser

EXEMPLES DE COMPOSITIONS

Composition avec crédences en compacts, plan de travail d'angle, meubles prises de main en partie haute



Une multitude de combinaisons et de coloris possibles (tiroirs, colonnes etc.)

Pour toute autre combinaison (ouverture de porte à la française, porte relevable, hauteurs spécifiques, tiroirs casseroles mais aussi crédences en compacts, réglette leds etc.) : nous consulter.



Meuble Haut avec porte relevable sur Four

Gamme « KITCHENETTES »

En série pour 70 logements et plus.



Meuble Haut avec Élément sur Four et hotte intégrée

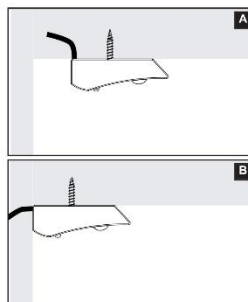
Meuble Haut avec Élément sur Four et hotte intégrée
(Croquis 4 bis)

Meuble Haut avec Élément sur Four et sur Hotte

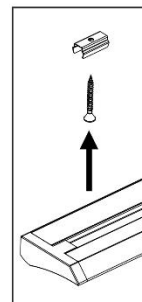


Réglette LED 500mm extra plate allumage par capteur infrarouge

Réglette LED 500mm extra plate de 16.5mm



Sortie de câble



Fixation 2 clips



| | |
|--|---|
| Facilité d'installation | → Grâce à ses 2 clips, par simple vissage. |
| Convertisseur intégré | → Gain de temps pour l'installation. |
| Diffuseur spécifique | → Eclaire une zone à 90° et évite l'éblouissement. |
| Fonction mémoire sur l'interrupteur infrarouge. | → Permet de contrôler l'éclairage via l'interrupteur mural. |
| Sortie de câble centrale par l'arrière ou le dessus. | → S'adapte à tout type d'installation. |

OPTION : Poubelle de tri 538 : 2 BACS de 21 L transformable en 3 bacs :

Nouveau corp extérieur en PP antichoc qui contient 2 bacs de 21 Litres (total 42 Litres). Système d'ouverture breveté. Glissières métalliques à billes. Le couvercle se décroche rapidement pour simplifier le nettoyage et il est conçu pour ranger éponges, et gants. Les bacs sont dotés d'une double poignée pour bloquer le sachet, en différents coloris pour faciliter la collecte sélective.

Positionnable dans une base 400mm en cas d'extraction manuelle.

Cette option est très utile, fonctionnelle grâce à son système de rails et particulièrement résistante.

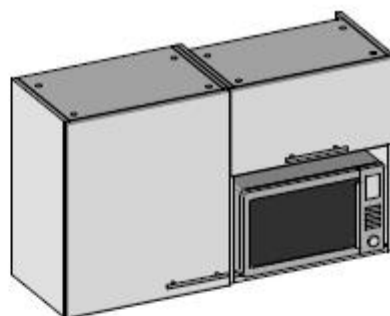
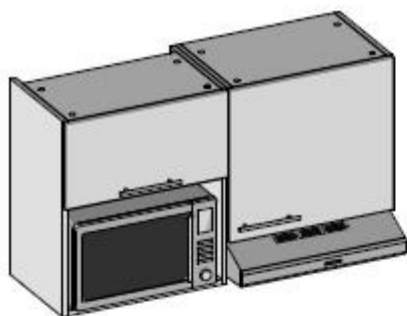
Notez que cette option doit être prévue au début du chantier car elle nécessite d'adapter les meubles au préalable.

Les meubles sous- éviers vendus avec poubelles de tri sont livrés montés.



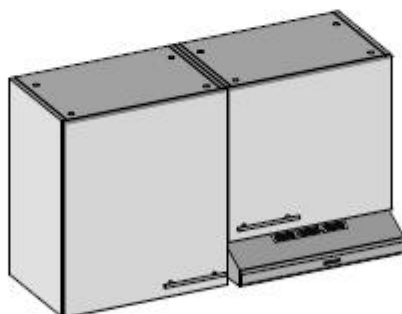
Gamme « KITCHENETTES »

En série pour 70 logements et plus.



Croquis n°1

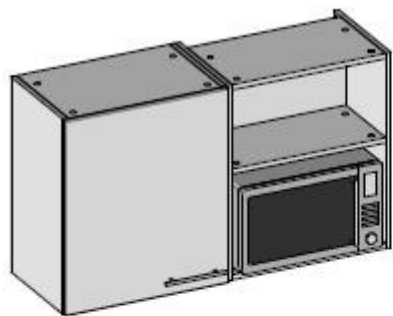
Croquis n°2



Typologie 1200
Cuve Gauche

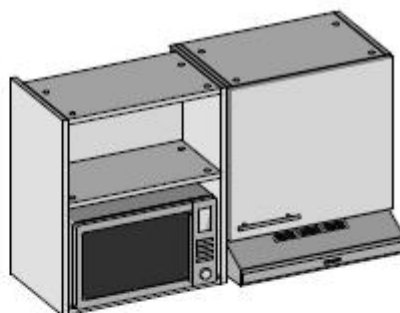


Croquis n°3



Croquis n°4

Croquis n°5

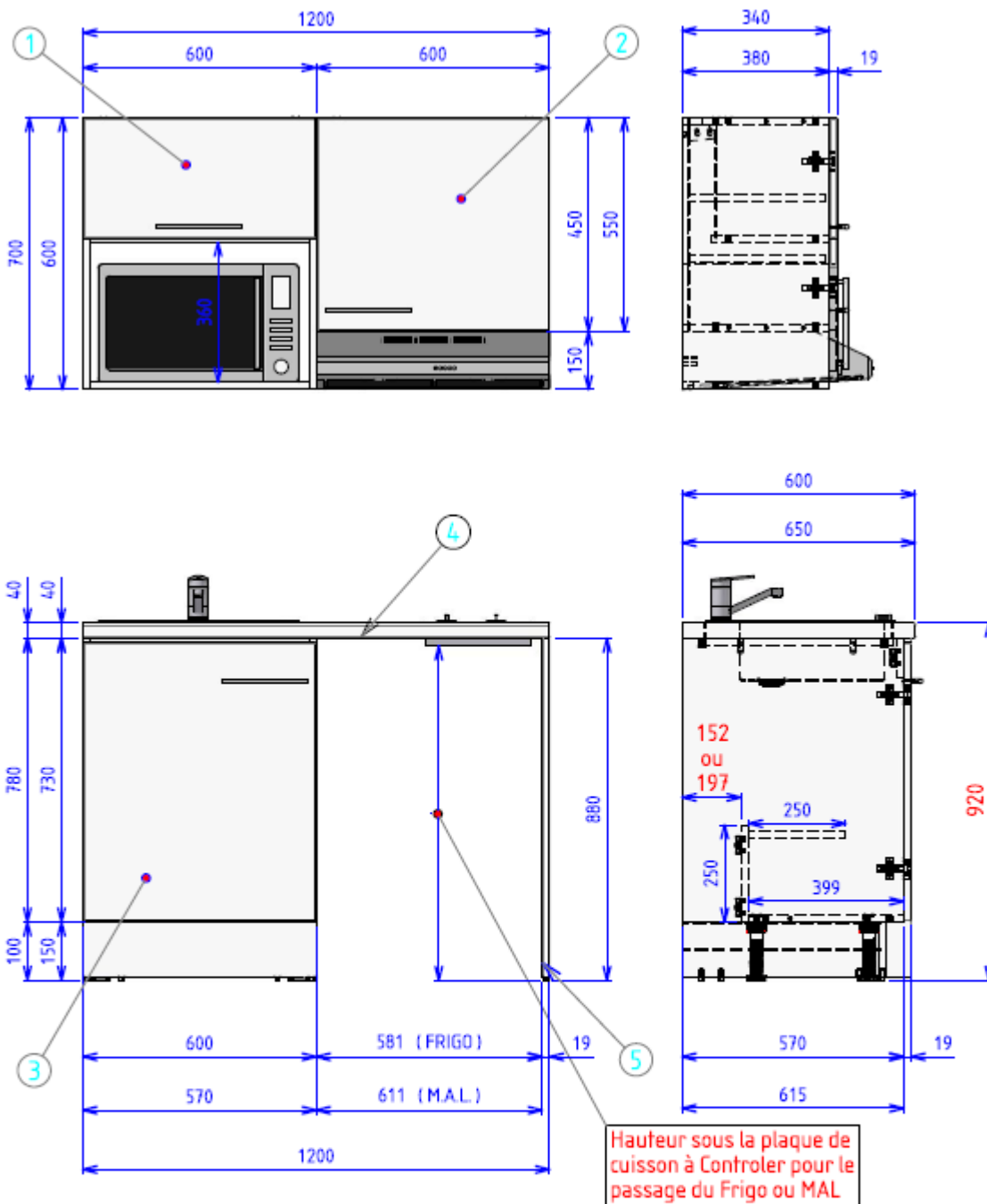


Typologie 1200
Cuve Gauche



Gamme « KITCHENETTES »

En série pour 70 logements et plus.



Croquis n°1

Configuration en 1200 avec réservation Frigo ou Machine A Laver + MKB/P + MKH EL/FOUR + MKH EL/HOTTE

- 1. MKH EL/FOUR = Meuble Kitchenette Haut Elément sur Four.
- 2. MKH EL/HOTTE = Meuble Kitchenette Haut Elément sur Hotte.
- 3. MKB/P = Meuble Kitchenette Bas sur Pieds.
- 4. P.T. = Plan de Travail
- 5. Jamb. = Jambage (pour Frigo ou M.A.L. avec adaptation réservation)



2, rue Jean Teilhet 19380 St Chamant
E-mail : sibo19@sibo-meubles.com

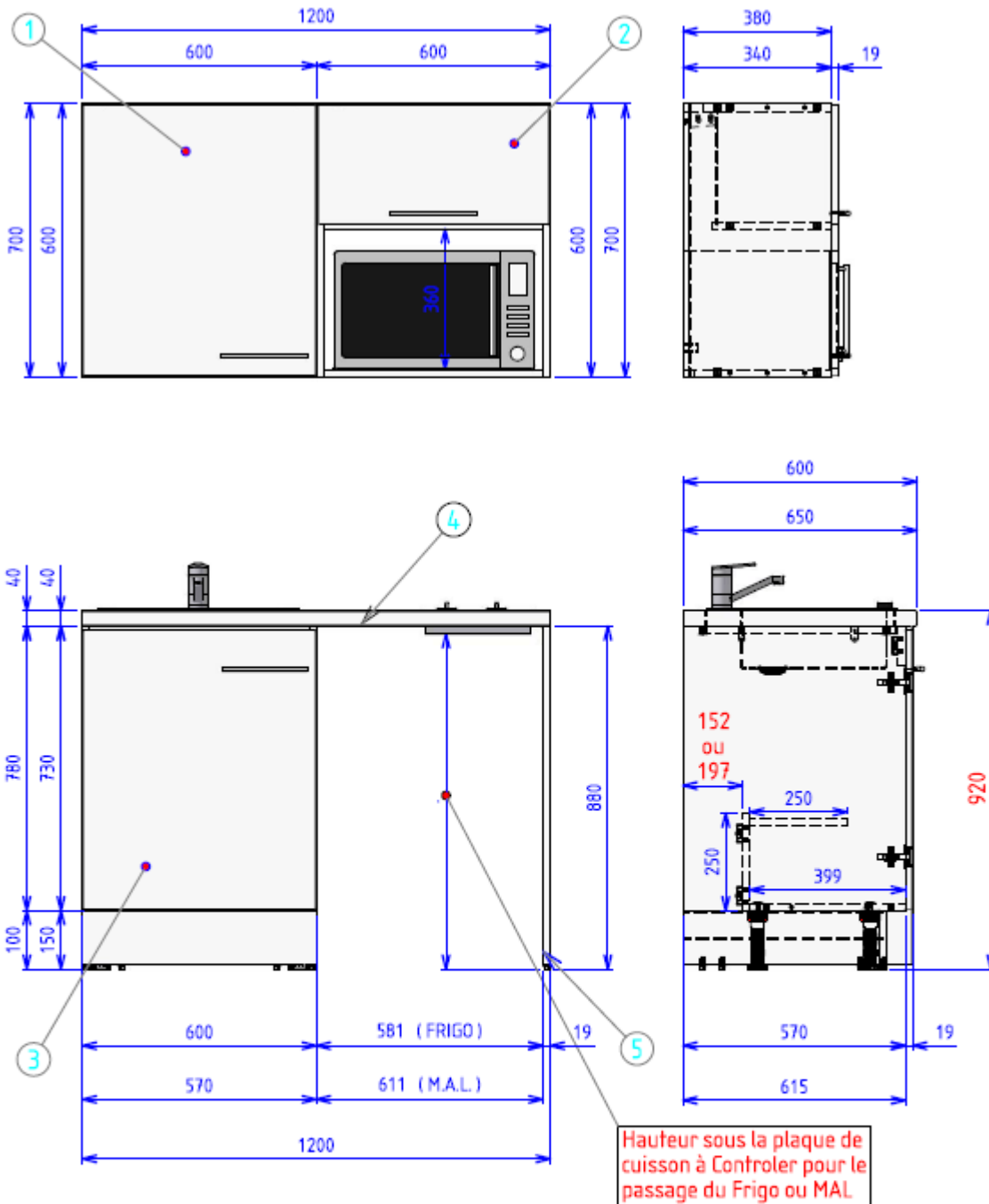
Tél. 05 55 28 09 02 – Fax. 05 55 28 86 85
Site : <http://www.sibo-meubles.com>



FDES : Nos fiches environnementales sont disponibles de façon individuelle pour les caissons.

Gamme « KITCHENETTES »

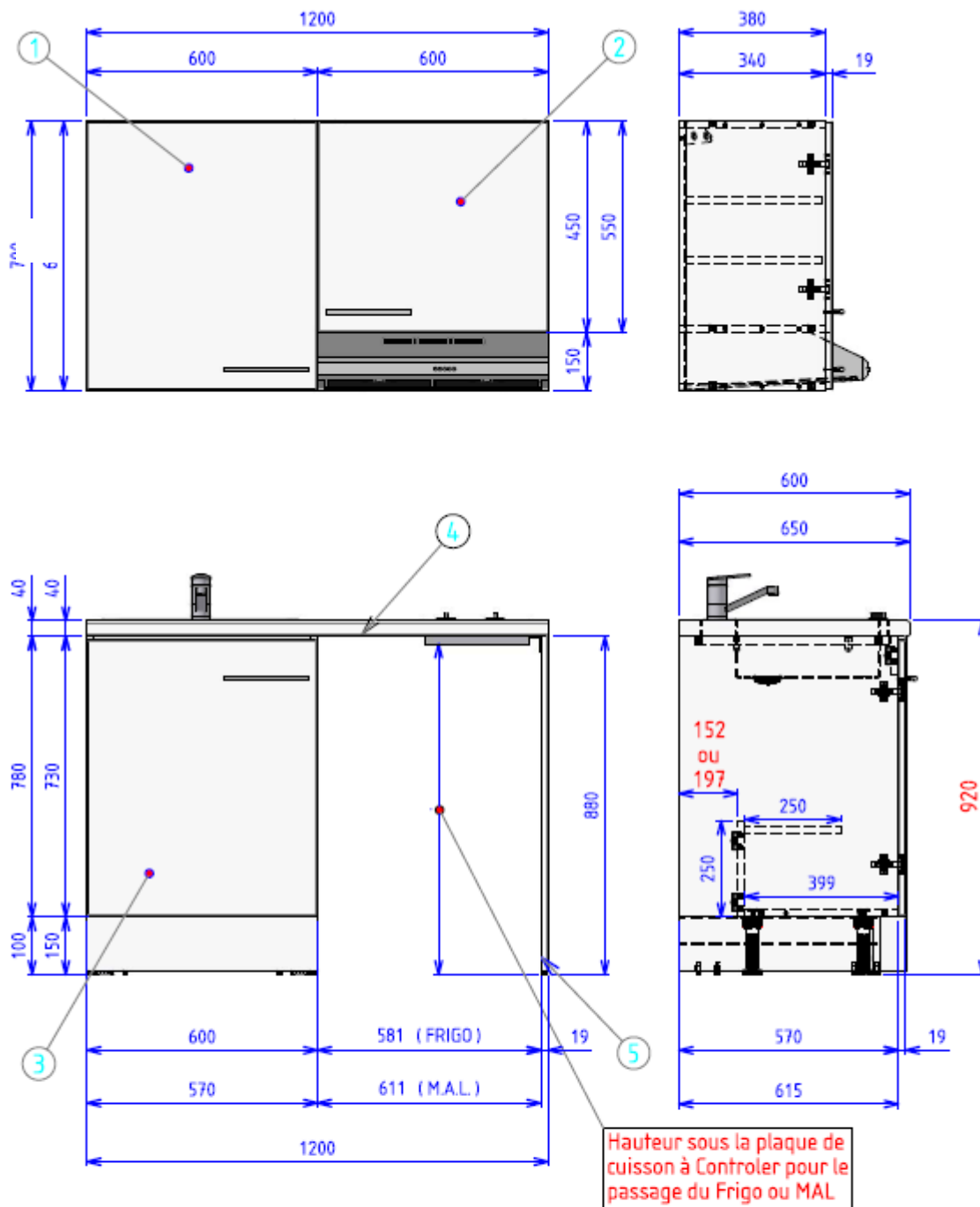
En série pour 70 logements et plus.



Croquis n°2

Configuration en 1200 avec Réserveation
Frigo ou Machine A Laver + MKB/P
+ MKH + MKH EL/FOUR

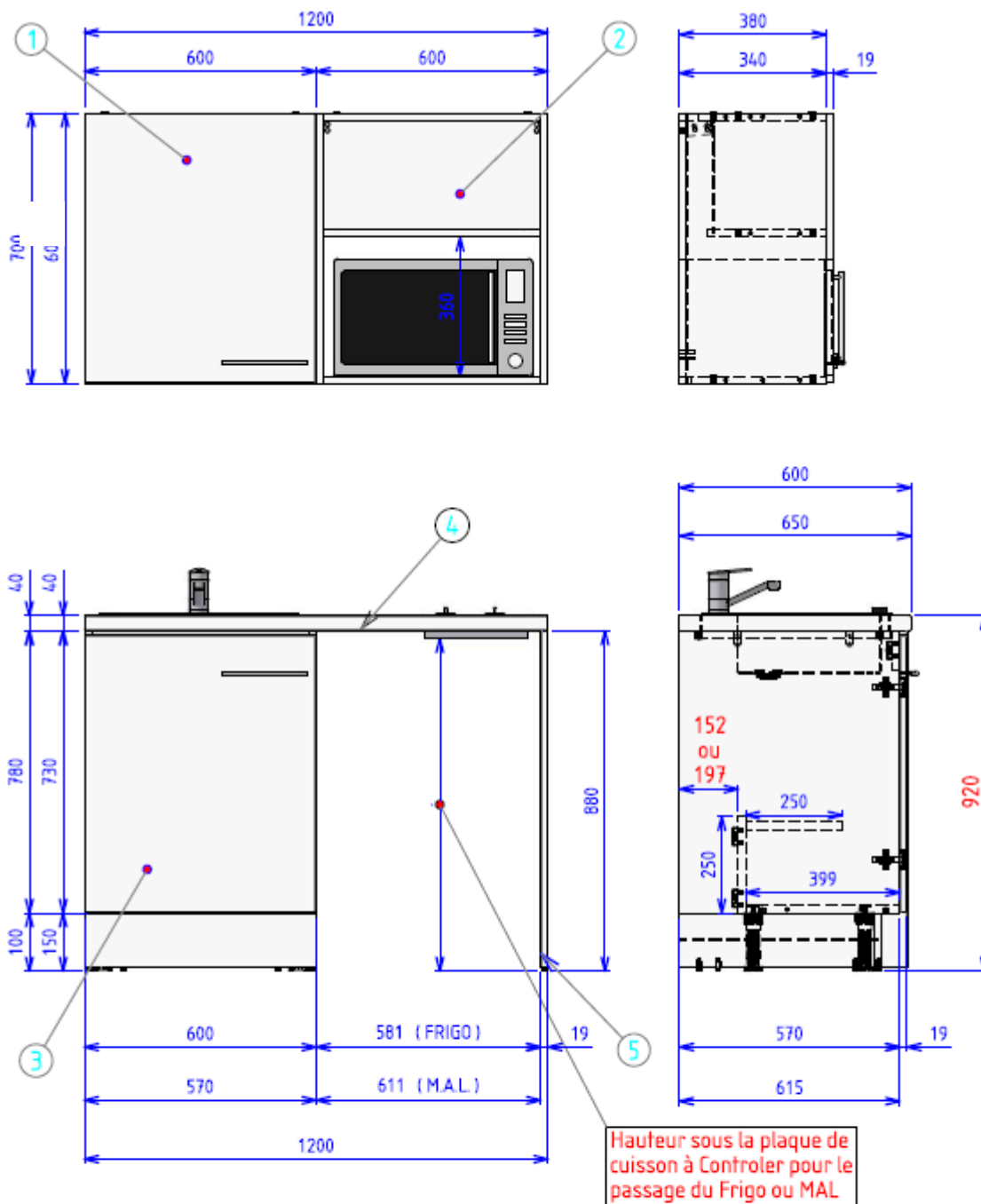
- 1. MKH = Meuble Kitchenette Haut
- 2. MKH EL/FOUR = Meuble Kitchenette Haut Elément sur Four.
- 3. MKB/P = Meuble Kitchenette Bas sur Pieds.
- 4. P.T. = Plan de Travail
- 5. Jamb. = Jambage (pour Frigo ou M.A.L. avec adaptation réserveation)



Croquis n°3

Configuration en 1200 avec Réserveation Frigo ou Machine A Laver + MKB/P + MKH + MKH EL/HOTTE.

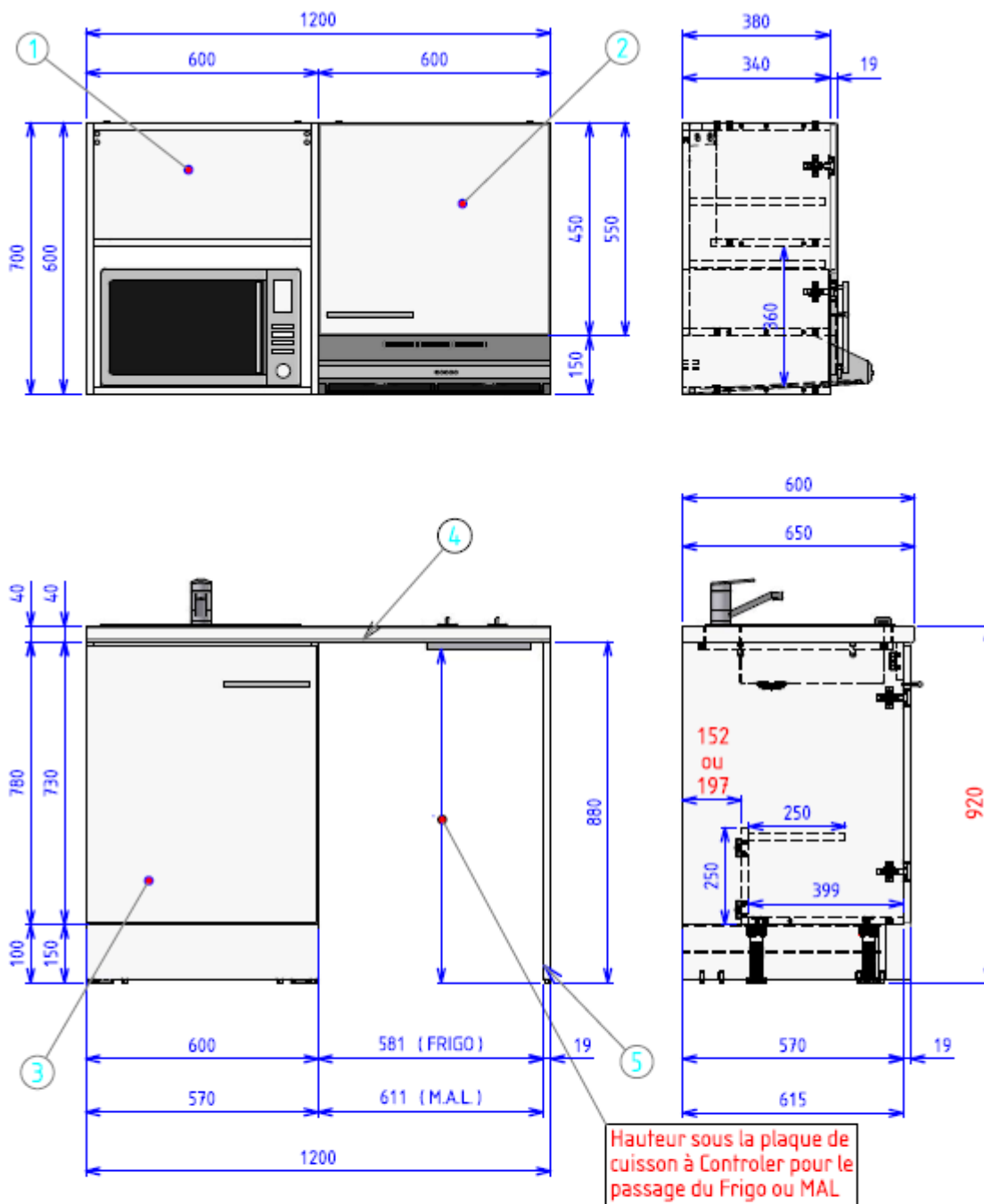
- 1. MKH = Meuble Kitchenette Haut.
- 2. MKH EL/HOTTE = Meuble Kitchenette Haut Elément sur Hotte.
- 3. MKB/P = Meuble Kitchenette Bas sur Pieds.
- 4. P.T. = Plan de Travail
- 5. Jamb. = Jambage (pour Frigo ou M.A.L. avec adaptation réservation)



Croquis n°4

**Configuration en 1200 avec Réservection
Frigo ou Machine A Laver + MKB/P
+ MKH + MKH NICHE/FOUR**

- 1. MKH = Meuble Kitchenette Haut
- 2. MKH NICHE/FOUR = Meuble Kitchenette Haut Niche sur Four.
- 3. MKB/P = Meuble Kitchenette Bas sur Pieds.
- 4. P.T. = Plan de Travail
- 5. Jamb. = Jambage (pour Frigo ou M.A.L. avec adaptation réservation)



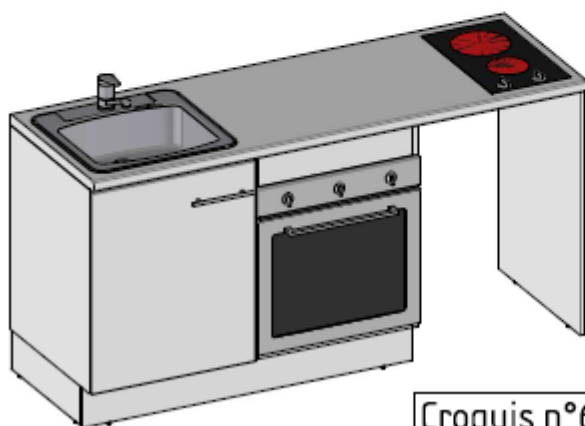
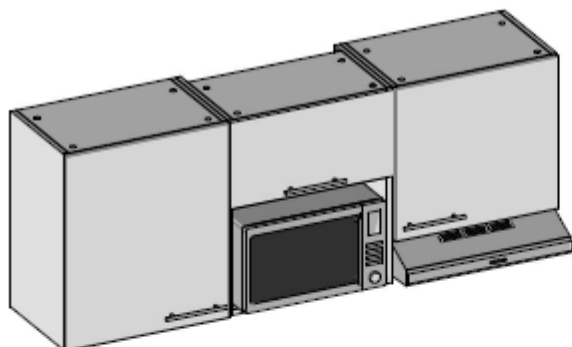
Croquis n°5

Configuration en 1200 avec Réserve Frigo ou Machine A Laver + MKB/P + MKH NICHE/FOUR + MKH EL/HOTTE

1. MKH NICHE/FOUR = Meuble Kitchenette Haut avec Niche sur Four.
2. MKH EL/HOTTE = Meuble Kitchenette Haut Élément sur Hotte.
3. MKB/P = Meuble Kitchenette Bas sur Pieds.
4. P.T. = Plan de Travail
5. Jamb. = Jambage (pour Frigo ou M.A.L. avec adaptation réservation)

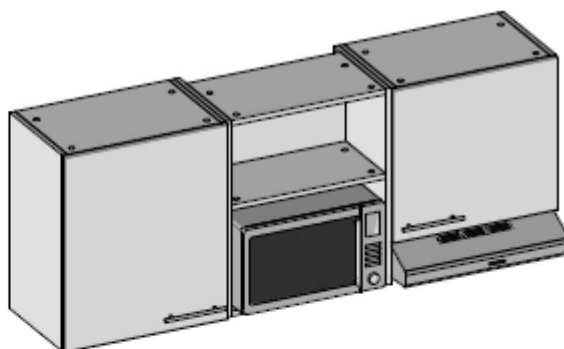
Gamme « KITCHENETTES »

En série pour 70 logements et plus.

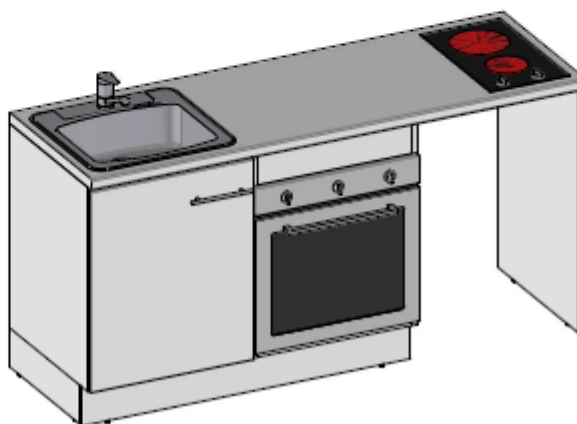


Croquis n°6

Croquis n°7

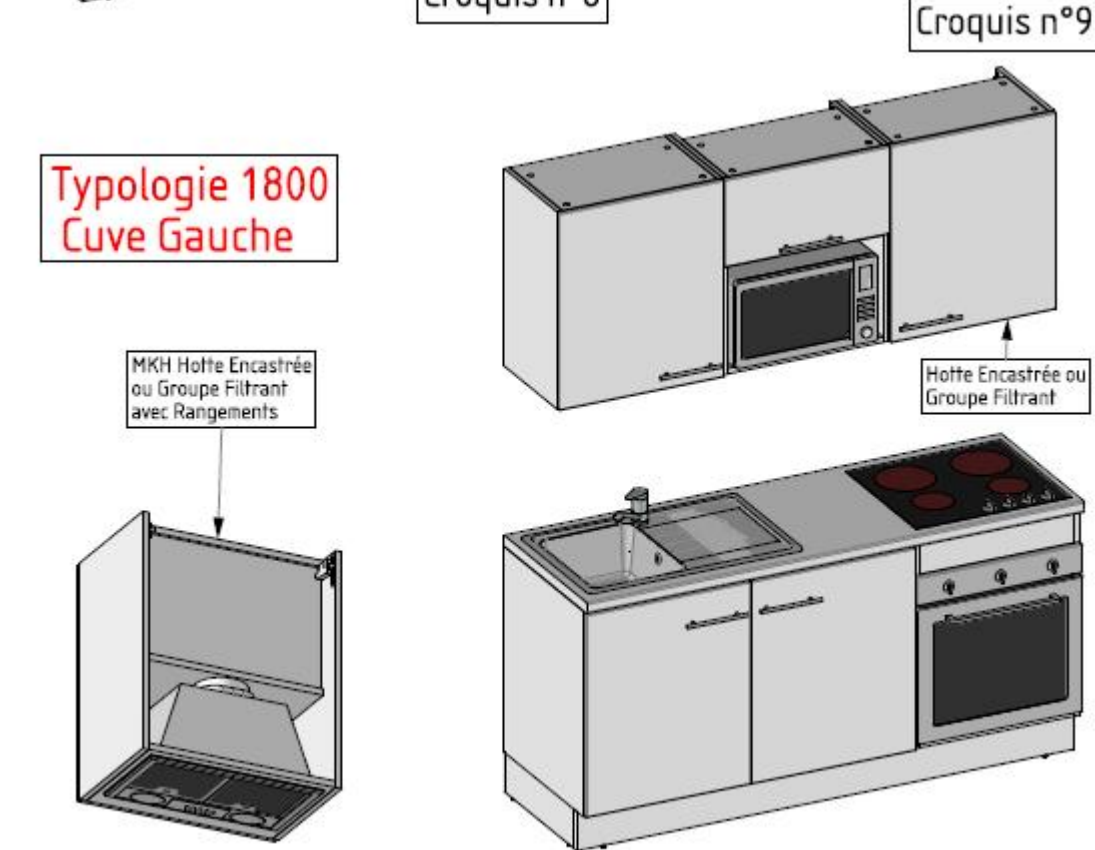
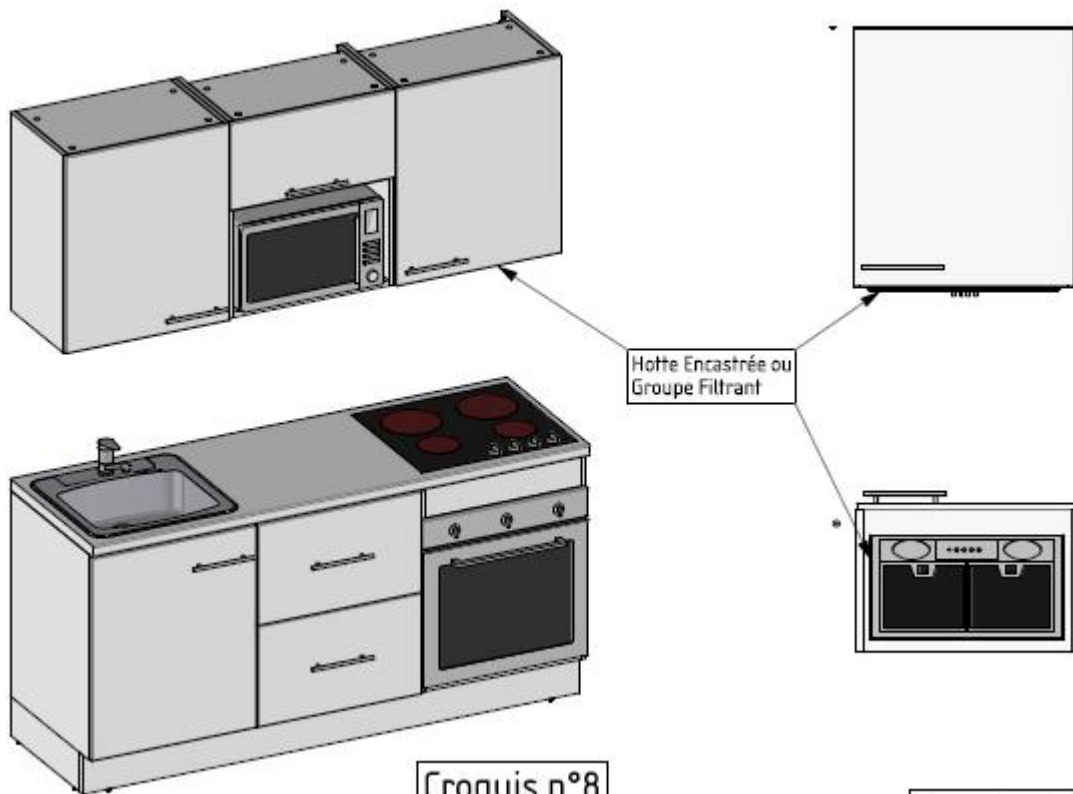


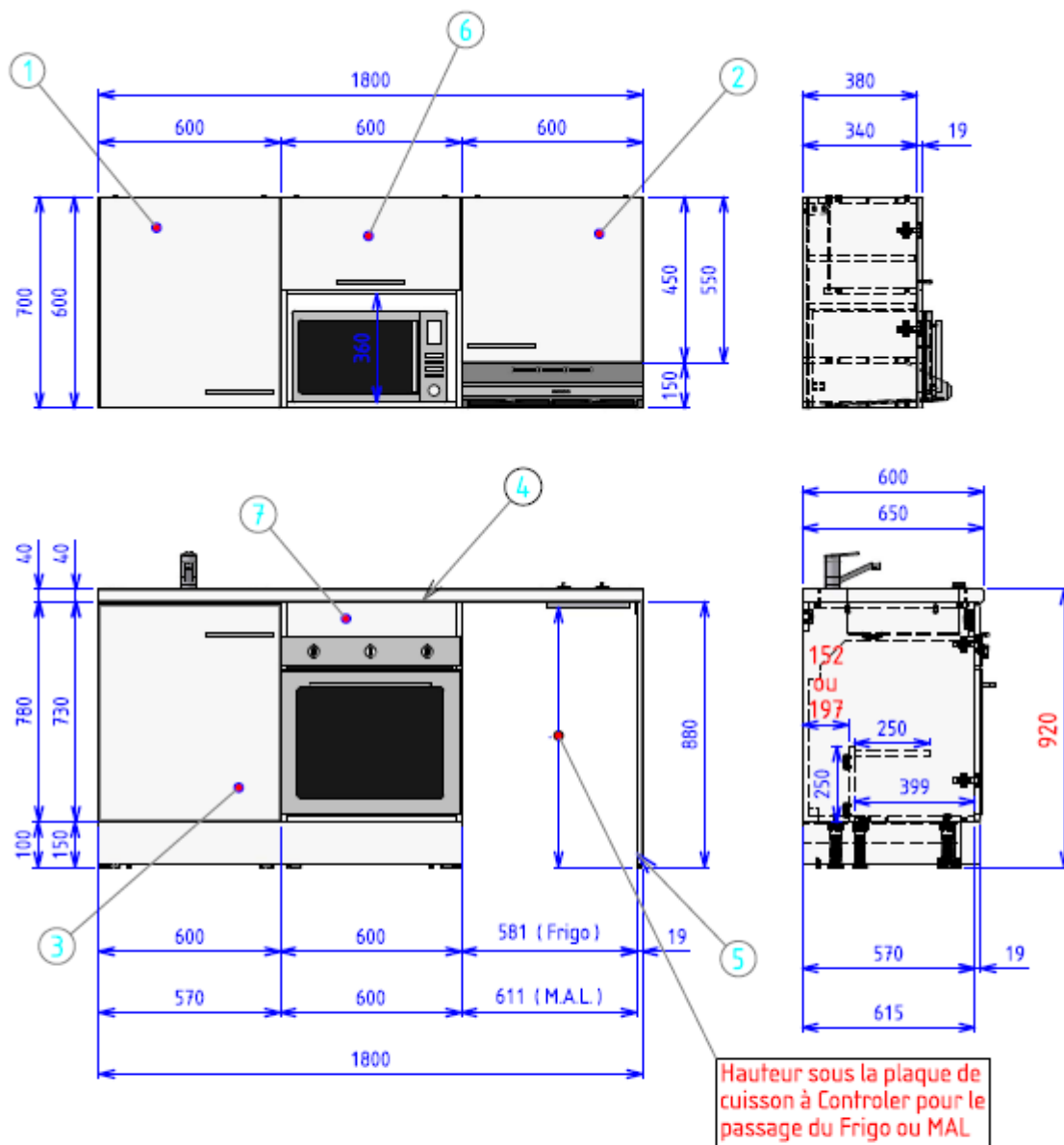
Typologie 1800
Cuve Gauche



Gamme « KITCHENETTES »

En série pour 70 logements et plus.

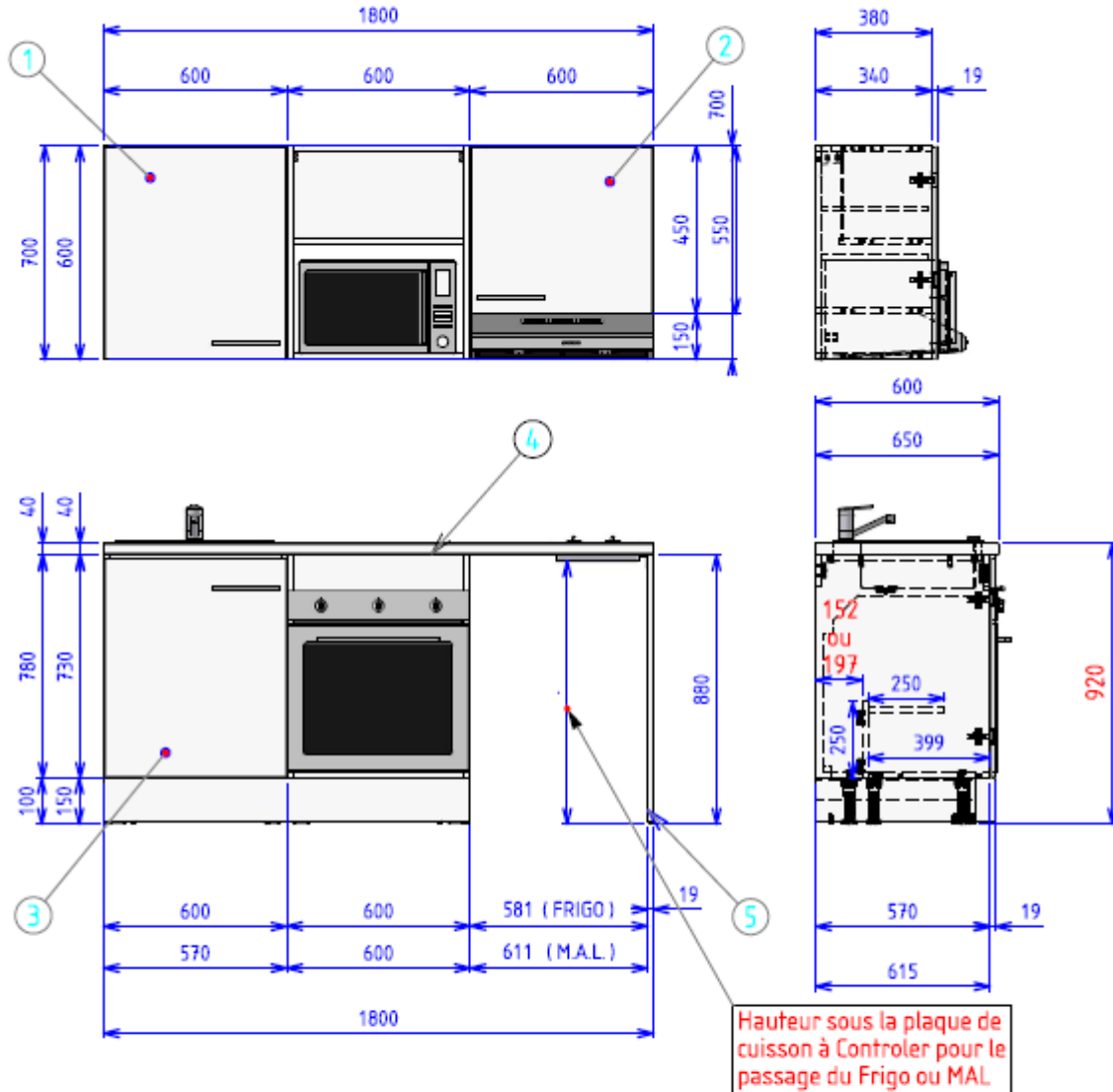




Croquis n°6

Configuration en 1800 avec Réserve
Frigo ou Machine A Laver + MKB/P
+ MKB/P pour Four encastré + MKH
+ MKH EL/FOUR + MKH EL/HOTTE

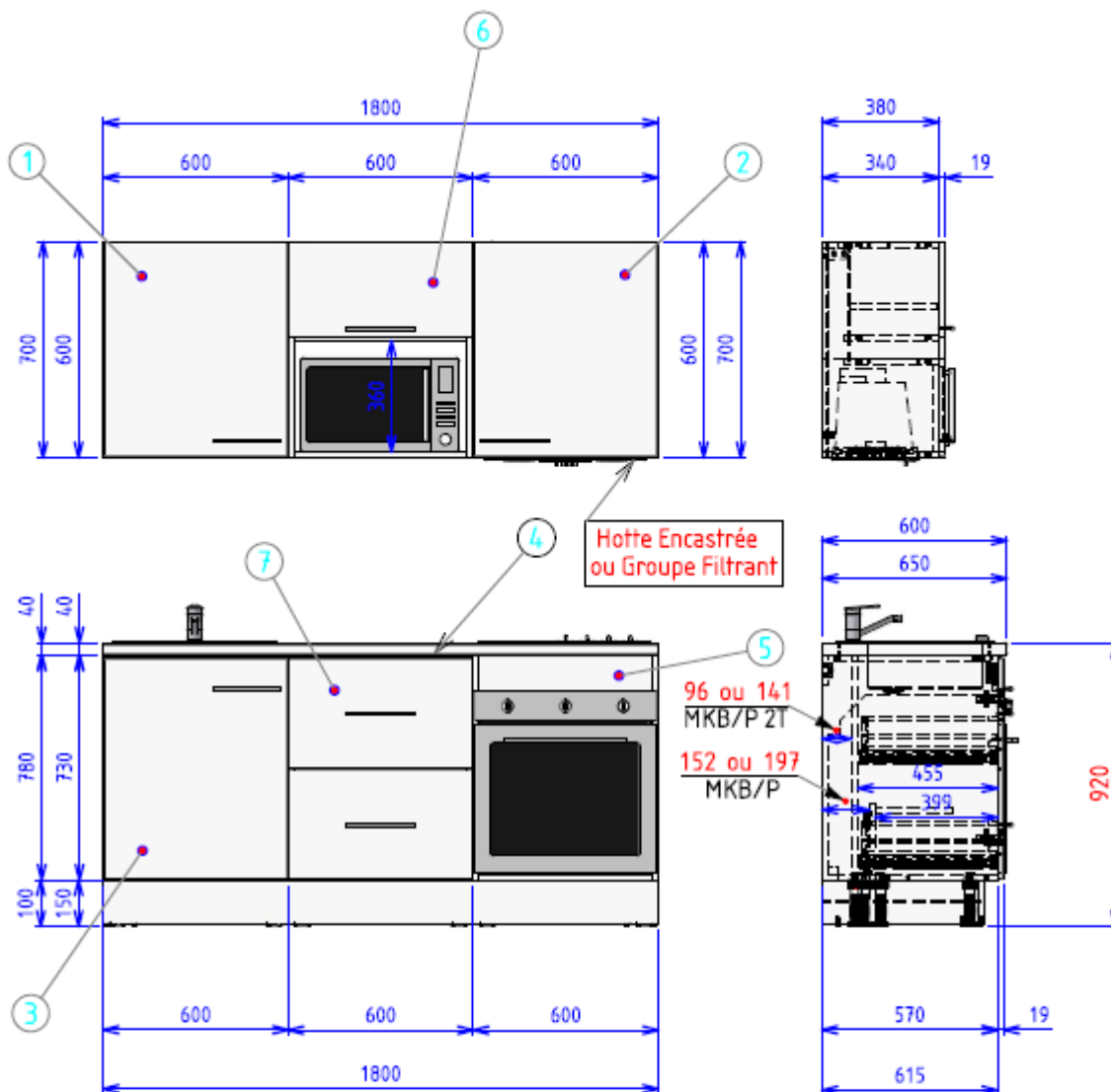
- 1. MKH = Meuble Kitchenette Haut.
- 2. MKH EL/HOTTE = Meuble Kitchenette Haut Elément sur Hotte.
- 3. MKB/P = Meuble Kitchenette Bas sur Pieds.
- 4. P.T. = Plan de Travail
- 5. Jamb. = Jambage (pour Frigo ou M.A.L. avec adaptation réservation)
- 6. MKH EL/FOUR = Meuble Kitchenette Haut Elément sur Four.
- 7. MKB/P FOUR = Meuble Kitchenette Bas sur Pieds avec Four Encastré



Croquis n°7

Configuration en 1200 avec Réserve
Frigo ou Machine A Laver + MKB/P
+ MKB/P pour Four Encastré + MKH
+ MKH NICHE/FOUR + MKH EL/HOTTE

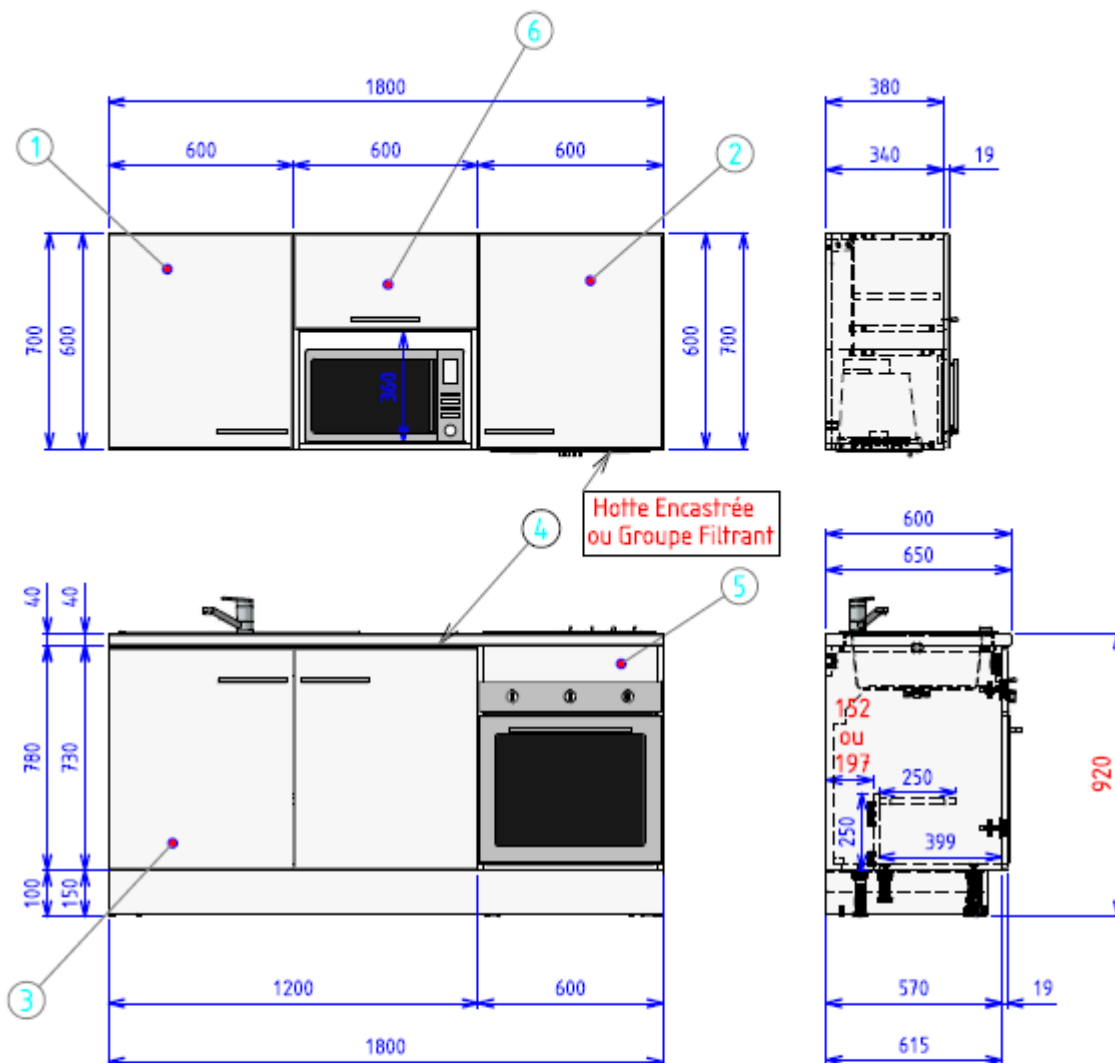
- 1. MKH = Meuble Kitchenette Haut Élément.
- 2. MKH EL/HOTTE = Meuble Kitchenette Haut Élément sur Hotte.
- 3. MKB/P = Meuble Kitchenette Bas sur Pieds.
- 4. P.T. = Plan de Travail
- 5. Jamb. = Jambage (pour Frigo ou M.A.L. avec adaptation réservation)
- 6. MKH NICHE/FOUR = Meuble Kitchenette Haut avec Niche sur Four
- 7. MKB/P FOUR = Meuble Kitchenette Bas sur Pieds avec Four Encastré



Croquis n°8

Configuration en 1800 avec MKB/P pour Four Encastré
 + MKB/P 2T ou Casseroles + MKH + MKH EL/FOUR
 + MKH HOTTE ENCASTREE (ou Groupe Filtrant)

- 1. MKH = Meuble Kitchenette Haut.
- 2. MKH HOTTE Encastrée = Meuble Kitchenette Haut avec Hotte Encastrée ou Groupe Filtrant.
- 3. MKB/P = Meuble Kitchenette Bas sur Pieds.
- 4. P.T. = Plan de Travail
- 5. MKB/P FOUR = Meuble Kitchenette Bas sur Pieds avec Four Encastré.
- 6. MKH EL/FOUR = Meuble Kitchenette Haut Elément sur Four.
- 7. MKB/P 2T = Meuble Kitchenette Bas sur Pieds avec 2 Tiroirs ou Casseroles
 (existe en variante avec 3 Tiroirs = 2 Tiroirs Casseroles + 1 tiroir Range-couverts)



Croquis n°9

Configuration en 1800 avec MKB/P pour Four Encastré
 + MKB/P 2P + MKH + MKH EL/FOUR
 + MKH HOTTE ENCASTREE (ou Groupe Filtrant)

- 1. MKH = Meuble Kitchenette Haut.
- 2. MKH HOTTE Encastrée = Meuble Kitchenette Haut avec Hotte Encastrée ou Groupe Filtrant.
- 3. MKB/P 2P = Meuble Kitchenette Bas sur Pieds avec 2 Portes.
- 4. P.T. = Plan de Travail
- 5. MKB/P FOUR = Meuble Kitchenette Bas sur Pieds avec Four Encastré.
- 6. MKH EL/FOUR = Meuble Kitchenette Haut Élément sur Four.